

R O M Â N I A
JUDEȚUL MEHEDINȚI
CONSILIUL LOCAL AL COMUNEI GOGOȘU

HOTĂRĂREA nr.21

**Privind aprobarea investiției, inițierea, organizarea și derularea procedurilor de achiziție publică pentru atribuirea contractului de achiziție publică având ca obiect:
„ACHIZIȚIONARE STAȚII DE TRATARE APĂ ȘI CONTAINERE PENTRU ACESTEA ÎN SATELE BURILA MICĂ, BALTA VERDE ȘI GOGOȘU, COMUNA GOGOȘU, JUDEȚUL MEHEDINȚI” LOT 1 – STAȚIE DE TRATARE 25mc/h – BURILA MICĂ; LOT 2 - STAȚIE DE TRATARE 30mc/h – BALTA VERDE; LOT 3 - STAȚIE DE TRATARE 35mc/h – GOGOȘU**

Ținând seama de Referatul de aprobare prezentat de către domnul Balica Florică, Viceprimarul cu atribuții de Primar al comunei Gogoșu, jud.Mehedinți privind aprobarea investiției, inițierea, organizarea și derularea procedurilor de achiziție publică pentru atribuirea contractului de achiziție publică având ca obiect: „ACHIZIȚIONARE STAȚII DE TRATARE APĂ ȘI CONTAINERE PENTRU ACESTEA ÎN SATELE BURILA MICĂ, BALTA VERDE ȘI GOGOȘU, COMUNA GOGOȘU, JUDEȚUL MEHEDINȚI” LOT 1 – STAȚIE DE TRATARE 25mc/h – BURILA MICĂ; LOT 2 - STAȚIE DE TRATARE 30mc/h – BALTA VERDE; LOT 3 - STAȚIE DE TRATARE 35mc/h – GOGOȘU;

Având în vedere Buletinele de analiză nr. 25/744, 25/745, 25/746, 25/747, 25/748, 25/749 și 25/750 din 06.11.2025 ale Serviciul Apă-Canal Gogoșu, jud.Mehedinți – Stația CTD;

În conformitate cu prevederile Legii nr.98/2016 privind achizițiile publice, republicată, cu modificările și completările ulterioare, coroborate cu prevederile H.G.nr.395/2016 pentru aprobarea Normelor metodologice de aplicare a prevederilor referitoare la atribuirea contractului de achiziție publică/acordului-cadru din Legea nr. 98/2016 privind achizițiile publice, republicată, cu modificările și completările ulterioare;

Observând Referatul de fundamentare înregistrat cu nr. 45/27.02.2026 din partea Serviciului Apă-Canal Gogoșu, jud.Mehedinți;

În temeiul prevederilor art. 129, alin.(2), lit.b), alin.(4), lit.d), art.139, alin.(1), coroborate cu prevederile art.196 , alin.(1), lit.a) din O.U.G.nr.57/2019- Codul administrativ, republicată , cu modificările și completările ulterioare;

CONSILIUL LOCAL AL COMUNEI GOGOȘU
HOTĂRĂȘTE:

Art.1 Se aprobă înlocuirea stațiilor de tratare a apei pentru satele: Burila Mică, Balta Verde și Gogoșu, care fac parte din comuna Gogoșu, jud.Mehedinți.

Art.2 Se aprobă caracteristicile tehnice pentru stațiile de tratare conform descrierilor din Caietul de sarcini.

Art.3 Se aprobă inițierea, organizarea și derularea procedurilor de achiziție publică pentru atribuirea contractului de achiziție publică având ca obiect: „ACHIZIȚIONARE STAȚII DE TRATARE APĂ ȘI CONTAINERE PENTRU ACESTEA ÎN SATELE BURILA MICĂ, BALTA VERDE ȘI GOGOȘU, COMUNA GOGOȘU, JUDEȚUL MEHEDINȚI” LOT 1 – STAȚIE DE TRATARE 25mc/h – BURILA MICĂ; LOT 2 - STAȚIE DE TRATARE 30mc/h – BALTA VERDE; LOT 3 - STAȚIE DE TRATARE 35mc/h – GOGOȘU, investiție propusă spre finanțare din bugetul local al Comunei Gogoșu, jud.Mehedinți, pentru următoarele:

- a) Servicii de consultanță în domeniul achizițiilor publice de organizare a procedurilor de achiziție (licitație deschisă) având ca obiect furnizare de produse, CPV 79418000-7 Servicii de consultanță în domeniul achizițiilor publice, valoare estimată 40.000 lei fără TVA.
- b) Contractul de achiziție publică de produse, în conformitate cu prevederile art 3 alin.(1), lit n) din H.G. 98/2016, contractul având ca obiect atât achiziția de produse, cât și lucrările sau operațiunile de amplasare și de instalare pentru bunurile ce urmează a fi achiziționate, CPV: 45232430-5 Stații de tratare a apei (Rev.2), valoare estimată 1.595.790 lei fără TVA, astfel:

Valoarea estimată cuprinde :

valoare estimată fără TVA LOT 1 – 502.860 lei

valoare estimată fără TVA LOT 2 – 526.320 lei

valoare estimată fără TVA LOT 3 – 566.610 lei.

- c) Servicii de asistență tehnică din partea dirigintelui de șantier, CPV: 71520000-9 Servicii de supraveghere a lucrărilor (Rev.2), valoare estimată 25.000 lei fără TVA.

Art.4 Se aprobă documentația de atribuire (Caiet de sarcini, Instrucțiuni ofertanți și Draft contract de furnizare), conform Anexei nr. 1 care face parte integrantă din prezenta hotărâre.

Art.5 Alegerea procedurii de atribuire pentru obiectul achiziției publice pus în corespondență cu codul/codurile CPV, conform art.1 din prezenta hotărâre, se va face având în vedere prevederile art. 16 și 17 din H.G. nr.395/2016, republicată, cu modificările și completările ulterioare.

Art.6 Se aprobă actualizarea Programul anual al achizițiilor publice aferent anului 2026, conform Anexei nr. 2 care face parte integrantă din prezenta hotărâre.

Art.7 Prezenta hotărâre va fi dusă la îndeplinire de către Viceprimarul cu atribuții de Primar al comunei Gogoșu, jud.Mehedinți și va fi comunicată Instituției Prefectului-Mehedinți prin grija secretarului general al Comunei Gogoșu, jud.Mehedinți.

Președinte de ședință ,
Diaconu Elena-Violeta



Adoptată astăzi, 29.04.2026
Contrasemnează
Secretar general, Jr.Ciorban Cristina

Aprobat,
Ordonator de credite
Viceprimar cu atributii de primar,
Balica Florica

Caiet de sarcini

Achiziție stații de tratare apă



1. Informații generale

Beneficiar: COMUNA GOGOSU

Obiectiv: Achiziția, livrarea, montajul și punerea în funcțiune a unor stații de tratare a apei pentru obiectivul „ACHIZITIONARE STATII DE TRATARE APA SI CONTAINERE PENTRU ACESTEA IN SATELE BURILA MICA, BALTA VERDE SI GOGOSU, COMUNA GOGOSU, JUDEȚUL MEHEDINȚI” cod CPV principal: 45232430-5 Statii de tratare a apei (Rev.2), cod CPV secundar: 42996000-4 Utilaje de tratare a apelor reziduale

LOT 1 – STATIE DE TRATARE 25mc/h – BURILA MICA;

LOT 2 - STATIE DE TRATARE 30mc/h – BALTA VERDE;

LOT 3 - STATIE DE TRATARE 35mc/h – GOGOSU.

2. Scopul achiziției

Stațiile de tratare a apei trebuie să asigure:

- tratarea apei brute provenite din sursă: puțuri
- obținerea apei conforme cu:
 - **Legea 458/2002 (apă potabilă);**
 - **Ordonanta nr 7/2023 privind calitatea apei destinate consumului uman;**
- reținerea suspensiilor mecanice (turbiditate);
- reducerea concentrației amoniului, fierului și a manganului din apă;
- eliminarea gustului și a mirosurilor neplăcute a apei;
- dezinfectia bacteriologică.

Statiile de tratare au fost dimensionate in baza buletinelor de analiza nr. nr. 25/744; 25/745; 25/746; 25/747; 25/748; 25/749; 25/750 din 06.11.2025 Serviciul Apa-Canal Gogosu – Statia CTD emise de DSP Mehedinți.

3. Parametrii apei tratate solicitați

Apa tratată trebuie să respecte parametrii conform Ordonanta nr 7/2023 privind calitatea apei destinate consumului uman.

4. Configurația minimă a stațiilor de tratare:

LOT. 1 - STATIE DE TRATARE 25mc/h – BURILA MICA

Statiei de tratare apa 25 mc/h

Componenta:

- sistem de preclorinare – 1 buc;
- rezervor 30 mc – 1 buc;
- grup de pompare – 1 buc;
- filtru automat cu pat catalitic – 2 buc;
- filtru automat cu pat de carbine – 2 buc;
- pompe spalare filter – 2 buc;
- sistem de postclorinare – 1 buc;
- tronsoane interconectare echipamente din cadrul statiei de tratare;
- tablou automatizare – 1 buc;
- container pentru statia de tratare 9.72 x 6 x 2.7 m.

1. SISTEM DE CLORINARE CU HIPOCLORIT (PRECLORINARE)

Sistemul de clorinare cu clor lichid in functie de debit este compus din:

- o pompa de dozare cu membrana cu comanda electronica prevazuta cu accesorii (conducte si fittinguri din PE, injector pentru solutia de hipoclorit de sodiu, senzor de nivel solutie, etc.)
- debitmetru cu generator de impulsuri (1 imp / 100 litri) pentru comanda pompei dozatoare
- rezervor de stocare din polietilena pentru solutia de hipoclorit 100 litri

Pompa dozatoare

Pompa dozatoare este echipamentul care asigura dozarea precisa (injectia) in apa. Acesta pompa poate fi montata pe perete. Conectorii speciali permit modificarea conexiunilor electrice fara deconectarea pompei. Pompa este echipata cu fittinguri si tuburi pentru aspiratie si injectie, suruburi de fixare. Functionarea pompei dozatoare este asigurata de o diafragma montata pe piston, care este pus in actiune de un electromagnet alimentat permanent cu curent. In faza de refulare pistonul inainteaza, produce o presiune in capul pompei (in camera de pompare) cu o expulzare a lichidului, prin valva de refulare care se deschide. In faza de absorbtie, la sfarsitul impulsului, arcul readuce pistonul in pozitia initiala, valva de refulare inchizandu-se si deschizandu-se cea de absorbtie, prin care se reumple camera de pompare.

Caracteristici tehnice:

- Frecventa impulsuri: N = 300 imp/min
- Conexiuni: Tub PE Ø8xØ12
- Dimensiune: 231x119x149
- Alimentare: 220V / 50Hz;
- Putere: P = 22.2 W
- Accesorii: injector/sorb solutie, furtune legatura, cablu electric

Tip pompa	Debit l/h	Contrapresiune Bar	Volum injectat ml/inj.
	20	5	1.11
	32	4	1.78
	62	2	3.44
	110	0	6.11

Contor cu impulsuri DN80

Caracteristici tehnice:

- Debit nominal: $Q_n = 75$ mc/h
- Debit maxim: $Q_{max} = 150$ mc/h
- Debit tranzitie: $Q_t = 22.5$ mc/h
- Frecventa impulsuri: 1 imp / 100 litri

- Racord IN/OUT: Flansa DN80

Vas stocare – V100

Vasul stocare hipoclorit este un recipient din polietilena care are o constructie speciala perfect adaptata la montarea unei pompe dozatoare.

Caracteristici tehnice:

- Volum: V = 100 litri
- Dimensiuni Ø470 x 650 mm

2. BAZIN DE REACTIE DE 30 mc

Produs	Caracteristici tehnice		
	Diam.(mm)	Cap.(mc)	L\H(mm)
ROI Rezervor orizontal ingropat	2500	30	6530

Dotari:

- Gura de vizitare/vidanjare DN 160 - 600 mm (sau necesarul clientului)
- Racord intrare DN 110 mm (sau necesarul clientului).
- Presiunde lucru hidrostatica.

3. GRUP DE POMPARE CU DOUA POMPE ORIZONTALE

Caracteristici grup de pompare

- Debit grup : 2 x 25 mc /h
- Inaltime de pompare: 35 mCA
- Putere instalata: 2 x 5,5 kW
- Alimentare: 3 x 380 V/ 50 Hz

Constructie :

- doua pompe centrifuge orizontale montate pe sasiu metalic
- echipare cu valve de sens pe fiecare pompa ;
- echipare cu robineti de izolare pe aspiratia si refularea fiecarei pompe ;
- echipare cu tablou comanda si automatizare, senzor de presiune si manometru
- echipare cu vas de 24 litri pe fiecare pompa .

Caracteristici tablou comanda si control :

- clasa de izolatie IP 54 ;
- intrerupator general de siguranta ;
- comanda pompelor se realizeaza prin intermediul senzorului de presiune
- indicatori luminosi pentru functionarea fiecarei pompe ;
- selectarea pentru functionare MAN./AUT.
- posibilitate conectare contactor de minim (pentru aspiratie);
- protectie amperometrica pentru fiecare pompa;
- modul electronic pentru alternanta pompelor la pornire, pentru uzura uniforma a lor
- monitorizare faze

4. FILTRU AUTOMAT CU PAT FILTRANT CATALITIC (2 buc. montate in paralel)

Informatii generale si dimensionare

Filtrele automate cu pat de PYROLUSITE sunt destinate eliminarii din apa a fierului si manganului.

Corpul filtrului este un recipient realizat din otel carbon protejat anticoroziv la interior cu un strat de rasina epoxidica de uz alimentar, iar la exterior cu un strat de rasina poliuretanic rezistenta.

Mediul filtrant este asezat peste o placa cu crepine in interiorul recipientului, iar un ansamblu format din sase vane fluture electrice asigura controlul functionarii filtrului (sensul de circulatie a apei in filtru).

Procesul de filtrare consta in trecerea apei, de sus in jos, printr-un mediu catalitic PYROLUSITE/CUART asezat pe un strat de nisip cuaratos.

Proprietatile catalitice ale PYROLUSITE-ului duc la transformarea ionilor de fier si mangan dizolvati in apa in precipitate insolubile, ce sunt retinute in stratul filtrant.

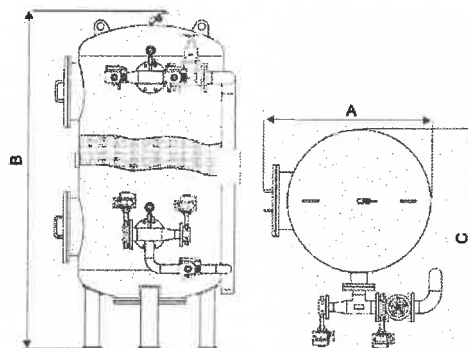
Procesul de spalare inversa, care are ca scop refacerea eficientei patului filtrant, consta in spalarea inversa a acestuia de jos in sus si indepartarea precipitator insolubile de fier si mangan retinute.

Initierea procesului de spalare inversa poate fi setata la orice ora, dar numai de max. 2 ori pe zi si/sau la atingerea unei caderi de presiune prestabilite IN/OUT.

Pentru a mari capacitatea catalitica a mediului filtrant se recomanda introducerea unui agent oxidant (clor) in apa bruta supusa filtrarii.

Parametri de operare

Presiune de lucru	2.0 - 6.0 bari
Temperatura de lucru	5 - 40 °C
Tensiune alimentare	230Vca – 50Hz



Caracteristici tehnice

MODEL	Debit [m ³ /h]		Diametru recipient [mm]	Dimensiuni [mm]		
	Nom.	Spalare inversa		A	B	C
	13	57.73	1400	1562	2430	1938

Pompa spalare filtre cu Pyrolusite

Caracteristici :

- debit: 57.73 mc/h ;
- presiune: 23 mcA;
- constructie din fonta
- alimentare electrica: 380 Vca;
- putere nominala: 7.5 Kw;
- grad de protectie IP 55

5. FILTRU AUTOMAT CU CARBUNE ACTIV (2 buc. montate in paralel)

Informatii generale si dimensionare

Filtrele automate cu pat de carbune activ sunt destinate indepartarii din apa a substantelor organice, a clorului si pentru a imbunatati gustul, culoarea si mirosul apei. Procesul de filtrare consta in trecerea apei, de sus in jos, prin trecerea acesteia printr-un pat filtrant format dintr-un strat de carbune activ asezat peste un strat de nisip selectat.

Procesul de spalare inversa (spalare inversa si cla-tire), care are ca scop refacerea eficientei patului filtrant, consta in spalarea inversa a acestuia de jos in sus si indepartarea impuritatilor retinute.

Initierea procesului de spalare inversa poate fi setata la orice ora, dar numai de max. 2 ori pe zi si/sau la atingerea unei caderi de presiune prestabilite IN/OUT.

Corpul filtrului este realizat recipient din oțel carbon protejat anticoroziv la interior cu un strat de rasina epoxidica de uz alimentar, iar la exterior cu un strat de rasina poliuretanică rezistentă.

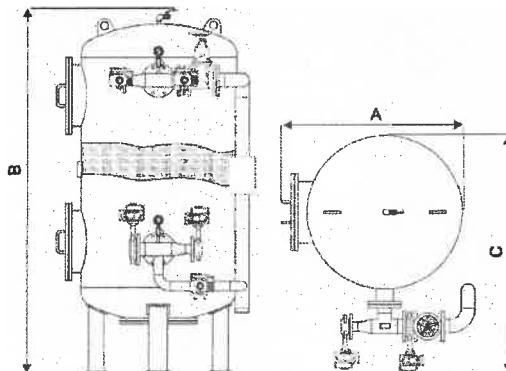
Mediul filtrant este așezat peste o placă cu crepine în interiorul recipientului, iar un ansamblu format din cinci vane fluture electrice asigură controlul funcționării filtrului (sensul de circulație a apei în filtru).

Programatorul electronic digital permite setarea orei la care să se declanșeze procesul de spălare inversă a mediului filtrant, precum și cât de des trebuie să se facă aceasta. Acesta permite setarea duratei tuturor fazelor procesului de spălare inversă în funcție de specificul aplicației.

După încheierea operației de regenerare filtrul revine automat în starea de funcționare.

Parametri de operare

Presiune de lucru	2.0 - 6.0 bari
Temperatura de lucru	5 - 40 °C
Tensiune alimentare	230Vca – 50Hz



Caracteristici tehnice

MODEL	Debit [m ³ /h]		Diametru recipient [mm]	Dimensiuni [mm]		
	Nom	Spalare inversa		A	B	C
	13	46.18	1400	1562	2430	1938

Pompa spalare filtre

Caracteristici :

- debit: 46.18 mc/h ;
- presiune: 23 mcA;
- construcție din fontă
- alimentare electrică: 380 Vca;
- putere nominală: 5.5 Kw;
- grad de protecție IP 55.

6. SISTEM DE POSTCLORINARE CU HIPOCLORIT

Sistemul este compus din:

- o pompa de dozare cu membrana cu comandă electronică prevăzută cu accesorii (conduțe și fittinguri din PE, injector pentru soluția de hipoclorit de sodiu, senzor de nivel soluție, etc.)
- debitmetru cu generator de impulsuri (1 imp / 100 litri)
- rezervor de stocare din polietilenă pentru soluția de hipoclorit 100 litri

Pompa dozatoare

Pompa dozatoare este echipamentul care asigură dozarea precisă (injectia) a hipocloritului de sodiu în apă în procesul de postclorinare.

Acesta pompa poate fi montată pe perete. Conectorii speciali permit modificarea conexiunilor electrice fără deconectarea pompei. Pompa este echipată cu fittinguri și tuburi pentru aspirație și injectie, suruburi de fixare.

Funcționarea pompei dozatoare este asigurată de o diafragma montată pe piston, care este pus în acțiune de un electromagnet alimentat permanent cu curent. În faza de refulare pistonul înaintează, produce o presiune în capul pompei (în camera de pompare) cu o expulzare a lichidului, prin valva de refulare care se deschide. În faza de absorbție, la sfârșitul impulsului, arcul readuce pistonul în poziția inițială, valva de refulare închizându-se și deschizându-se cea de absorbție, prin care se reumple camera de pompare.

Caracteristici tehnice:

- Frecventa impulsuri: N = 160 imp/min
- Conexiuni: Tub PE Ø6xØ4
- Dimensiune: 240x165x150
- Alimentare: 220V / 50Hz;
- Putere: P = 12.2 W
- Accesorii: injector/sorb solutie, furtune legatura, cablu electric

Tip pompa	Debit	Contrapresiune	Volum injectat
	l/h	Bar	ml/inj.
	4	12	0.42
	5	10	0.52
	6	8	0.63
	8	2	0.83

Contor cu impulsuri

Caracteristici tehnice:

- Debit nominal: $Q_n = 75$ mc/h
- Debit maxim: $Q_{max} = 150$ mc/h
- Debit tranzitie: $Q_t = 22.5$ mc/h
- Frecventa impulsuri: 1 imp / 100 litri
- Racord IN/OUT: Flansa DN80

Vas stocare – V100

Vasul stocare hipoclorit este un recipient din polietilena care are o constructie speciala perfect adaptata la montarea unei pompe dozatoare.

Caracteristici tehnice:

- Volum: V = 100 litri
- Dimensiuni: Ø470 x 650 mm

CONTAINER FARA PODEA PENTRU STATIA DE TRATARE 9.72 X 6 X 2.7 m

Date tehnice:

1. Caracteristici generale:

Dimensiuni exterioare: 9.72 x 6 x 2.7 m.

2. Structura

- Structura autoportanta din tabla laminata la cald grosime 3mm profilate la rece, profile otel imbinat prin electrosudura.
- Rama superioară are o sectiune ce permite preluarea apelor pluviale si evacuarea lor.
- Fiecare container este prevazut cu 4 elemente de colt dispuse superior pentru asigura manipularea usoara si in siguranta a containerului.
- Structura este asamblata complet prim electrosudura.
- Protectia la intemperii este realizata prin aplicarea in doua straturi a unui grund alchidic, si a vopselei de protectie.

3. Inchiderile

- Inchiderile (peretii si acoperisul) sunt realizate din panouri sandwich cu spuma poliuretana 40 mm grosime si avind culoarea gri. Astfel confortul termic este maxim, fiind asigurat de folosirea panourilor sandwich cu spuma poliuretana de 40 mm grosime, la pereti si acoperis, coeficientul de transfer termic este $U=0,34$ W/m²K, sau $U=0,30$ Kcal/m²hC

4. Timplaria:

Usa exterioara este metalica cu dimensiunile 1800 x 2050 mm

Ferestrele sunt din profile PVC culoare alba, cu geam termopan si au dimensiunile 1000x1000 mm.

5. Instalatia electrica.

Tabloul electric interior, este prevazut cu o siguranta diferentiaza principala de 32A, o siguranta automata de 25A destinata circuitului de prize standard (maxim 6 prize pe circuit) si o siguranta automata de 10A destinata circuitului de iluminat.

6. Dotari:

- 1 buc usa metalica dubla 1800x2050;
- 2 buc. fereastră termopan 1000 x 1000 mm;
- 4 buc convector electric;
- 2 buc ventilator.

Avand in vedere ca, obiectul prezentei proceduri vizeaza achizitia, livrarea, montarea si punerea in functiune, in sarcina furnizorului va sta si obligatia asigurarii realizarii conectarii echipamentelor la sursa de apa (fiting-uri, conducte, robineti, etc) absolut toate materialele necesare montarii si punerii in functiune statiei de tatare apa .

Beneficiarul va asigura o platforma betonata cu bordura de inaltare de aprox. 10 cm, pe care se va pozitiona containerul.

De asemenea, in sarcina beneficiarului cad urmatoarele obligatii:

- Retea de alimentare cu energie electrica (priza 220V/380V pentru conectarea echipamentelor);
- Canalizare pentru apa evacuate la spalarea echipamentelor (min. Ø 100);

Furnizorul va indica in oferta sa tehnica tipul de racord necesar instalarii (putere, material, dimensiuni, presiuni s.a. alte descrieri tehnice)

- Asigurarea unui dispozitiv de ridicat pentru manipularea echipamentelor;

In cadrul propunerii tehnice ofertantul va indica capacitatea dispozitivului de ridicat pentru manipularea echipamentelor ce urmeaza sa fie asigurat de autoritatea contractanta.

- Semingroparea si taluzarea rezervorului de 30 mc;
- Asigurarea de hipoclorit de sodium conc. 12% necesar in procesul de clorinare.

LOT. 2 Statie de tratare 30 mc/h – BALTA VERDE

Statie de tratare apa 30 mc/h

Componenta:

- sistem de preclorinare – 1 buc;
- rezervor 30 mc – 1 buc;
- grup de pompare – 1 buc;
- filtru automat cu pat catalitic – 2 buc;
- filtru automat cu pat de carbine – 2 buc;
- pompe spalare filter – 2 buc;
- sistem de postclorinare – 1 buc
- tronsoane interconectare echipamente din cadrul statiei de tratare;
- tablou automatizare – 1 buc;
- container pentru statia de tratare 9.72 x 6 x 2.7 m.

DESCRIERE ECHIPAMENTE

1. SISTEM DE CLORINARE CU HIPOCLORIT (PRECLORINARE)

Sistemul de clorinare cu clor lichid in functie de debit este compus din:

- o pompa de dozare cu membrana cu comanda electronica prevazuta cu accesorii (conducte si fittinguri din PE, injector pentru solutia de hipoclorit de sodiu, senzor de nivel solutie, etc.)
- debitmetru cu generator de impulsuri (1 imp / 100 litri) pentru comanda pompei dozatoare
- rezervor de stocare din polietilena pentru solutia de hipoclorit 100 litri

Pompa dozatoare

Pompa dozatoare este echipamentul care asigura dozarea precisa (injectia) in apa. Acesta pompa poate fi montata pe perete. Conectorii speciali permit modificarea conexiunilor electrice fara deconectarea pompei. Pompa este echipata cu fittinguri si tuburi pentru aspiratie si injectie, suruburi de fixare. Functionarea pompei dozatoare este asigurata de o diafragma montata pe piston, care este pus in actiune de un electromagnet alimentat permanent cu curent. In faza de refulare pistonul inainteaza, produce o presiune in capul pompei (in camera de pompare) cu o expulzare a lichidului, prin valva de refulare care se deschide. In faza de absorbtie, la sfarsitul impulsului, arcu readuce pistonul in pozitia initiala, valva de refulare inchizandu-se si deschizandu-se cea de absorbtie, prin care se reumple camera de pompare.

Caracteristici tehnice minimale:

- Frecventa impulsuri: N = 300 imp/min
- Conexiuni: Tub PE Ø8xØ12
- Dimensiune: 231x119x149
- Alimentare: 220V / 50Hz;
- Putere: P = 22.2 W
- Accesorii: injector/sorb solutie, furtune legatura, cablu electric

Tip pompa	Debit	Contrapresiune	Volum injectat
	l/h	Bar	ml/inj.
	20	5	1.11
	32	4	1.78
	62	2	3.44
	110	0	6.11

Contor cu impulsuri

Caracteristici tehnice minimale:

- Debit nominal: $Q_n = 125$ mc/h
- Debit maxim: $Q_{max} = 250$ mc/h
- Debit tranzitie $Q_t = 37.5$ mc/h
- Frecventa impulsuri: 1 imp / 100 litri
- Racord IN/OUT: Flansa DN100

Vas stocare – V100

Vasul stocare hipoclorit este un recipient din polietilena care are o constructie speciala perfect adaptata la montarea unei pompe dozatoare.

Caracteristici tehnice minimale:

- Volum: $V = 100$ litri
- Dimensiuni $\varnothing 470 \times 650$ mm

2. BAZIN DE REACTIE DE 30 mc

Produs	Caracteristici tehnice minimale		
	Diam.(mm)	Cap.(mc)	L\H(mm)
ROI Rezervor orizontal ingropat	2500	30	6530

Dotari:

- Gura de vizitare/vidanjare DN 160 - 600 mm (sau necesarul clientului)
- Racord intrare DN 110 mm (sau necesarul clientului).
- Presiunde lucru hidrostatica.

3. GRUP DE POMPARE CU DOUA POMPE ORIZONTALE

Caracteristici tehnice minimale grup de pompare

- Debit grup : 2×30 mc /h
- Inaltime de pompare: 35 mCA
- Putere instalata: $2 \times 5,5$ kW
- Alimentare: 3×380 V/ 50 Hz

Constructie :

- doua pompe centrifuge orizontale montate pe sasiu metalic
- echipare cu valve de sens pe fiecare pompa ;
- echipare cu robineti de izolare pe aspiratia si refularea fiecărei pompe ;
- echipare cu tablou comanda si automatizare, senzor de presiune si manometru
- echipare cu vas de 24 litri pe fiecare pompa .

Caracteristici tablou comanda si control :

- clasa de izolatie IP 54 ;
- intrerupator general de siguranta ;
- comanda pompelor se realizeaza prin intermediul senzorului de presiune
- indicatori luminosi pentru functionarea fiecărei pompe ;
- selectarea pentru functionare MAN/AUT.
- posibilitate conectare contactor de minim (pentru aspiratie);
- protectie amperometrica pentru fiecare pompa;
- modul electronic pentru alternanta pompelor la pornire, pentru uzura uniforma a lor
- monitorizare faze

4. FILTRU AUTOMAT CU PAT FILTRANT CATALITIC AILM 1500 (2 buc. montate in paralel)

Informatii generale si dimensionare

Filtrele automate cu pat de PYROLUSITE sunt destinate eliminarii din apa a fierului si manganului.

Corpul filtrului este un recipient realizat din otel carbon protejat anticoroziv la interior cu un strat de rasina epoxidica de uz alimentar, iar la exterior cu un strat de rasina poliuretanic rezistenta.

Mediul filtrant este asezat peste o placa cu crepine in interiorul recipientului, iar un ansamblu format din cinci vane fluture electrice asigura controlul functionarii filtrului (sensul de circulatie a apei in filtru).

Procesul de filtrare consta in trecerea apei, de sus in jos, printr-un mediu catalitic PYROLUSITE/CUART asezat pe un strat de nisip cuarzos.

Proprietatile catalitice ale PYROLUSITE-ului duc la transformarea ionilor de fier si mangan dizolvati in apa in precipitate insolubile, ce sunt retinute in stratul filtrant.

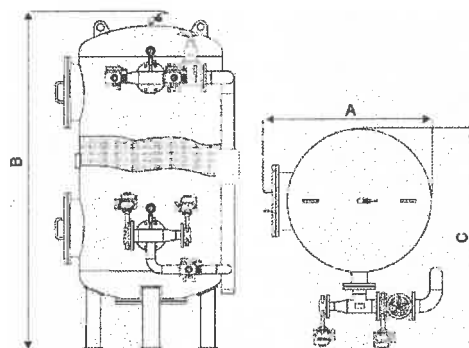
Procesul de spalare inversa, care are ca scop refacerea eficientei patului filtrant, consta in spalarea inversa a acestuia de jos in sus si indepartarea precipitatilor insolubile de fier si mangan retinute.

Initierea procesului de spalare inversa poate fi setata la orice ora, dar numai de max. 2 ori pe zi si/sau la atingerea unei caderi de presiune prestabilite IN/OUT.

Pentru a mari capacitatea catalitica a mediului filtrant se recomanda introducerea unui agent oxidant (clor) in apa bruta supusa filtrarii.

Parametri de operare

Presiune de lucru	2.0 - 6.0 bari
Temperatura de lucru	5 - 40 °C
Tensiune alimentare	230Vca - 50Hz



Caracteristici tehnice

MODEL	Debit [m ³ /h]		Diametru recipient [mm]	Dimensiuni [mm]		
	Nom.	Spalare inversa		A	B	C
	15	66.27	1500	1662	2450	2076

Pompa spalare filtre cu PYROLUSITE

Caracteristici :

- debit: 66.27 mc/h ;
- presiune: 23 mcA;
- constructie din fonta
- alimentare electrica: 380 Vca;
- putere nominala: 7.5 Kw;
- grad de protectie IP 55

5. FILTRU AUTOMAT CU CARBUNE ACTIV (2 buc. montate in paralel)

Informatii generale si dimensionare

Filtrele automate cu pat de carbune activ sunt destinate indepartarii din apa a substantelor organice, a clorului si pentru a imbunatati gustul, culoarea si mirosul apei. Procesul de filtrare consta in trecerea apei, de sus in jos, prin trecerea acesteia printr-un pat filtrant format dintr-un strat de carbune activ asezat peste un strat de nisip selectat.

Procesul de spalare inversa (spalare inversa si cla-tire), care are ca scop refacerea eficientei patului filtrant,

consta in spalarea inversa a acestuia de jos in sus si indepartarea impuritatilor retinute.

Initierea procesului de spalare inversa poate fi setata la orice ora, dar numai de max. 2 ori pe zi si/sau la atingerea unei caderi de presiune prestabilite IN/OUT.

Corpul filtrului este realizat recipient din otel carbon protejat anticoroziv la interior cu un strat de rasina epoxidica de uz alimentar, iar la exterior cu un strat de rasina poliuretanică rezistentă.

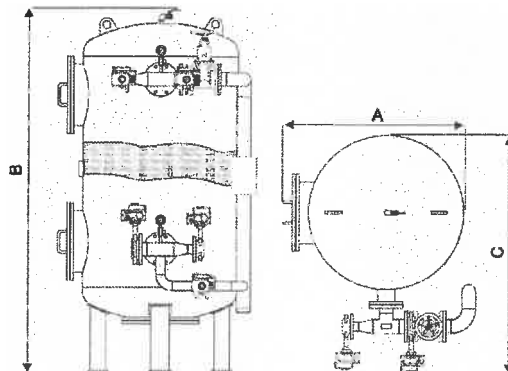
Mediul filtrant este asezat peste o placa cu crepine in interiorul recipientului, iar un ansamblu format din cinci vane flutere electrice asigura controlul functionarii filtrului (sensul de circulatie a apei in filtru).

Programatorul electronic digital permite setarea orei la care sa se declanseze procesul de spalare inversa a mediului filtrant, precum si cat de des trebuie sa se faca aceasta. Acesta permite setarea duratei tuturor fazelor procesului de spalare inversa in functie de specificul aplicatiei.

Dupa incheierea operatiei de regenerare filtrul revine automat in starea de functionare.

Parametri de operare

Presiune de lucru	2.0 - 6.0 bari
Temperatura de lucru	5 - 40 °C
Tensiune alimentare	230Vca – 50Hz



Caracteristici tehnice

MODEL	Debit [m ³ /h]		Diametru recipient [mm]	Dimensiuni [mm]		
	Nom	Spalare inversa		A	B	C
	15	53.01	1500	1662	2450	2076

Pompa spalare filtre

Caracteristici :

- debit: 53.01 mc/h ;
- presiune: 23 mcA;
- constructie din fonta
- alimentare electrica: 380 Vca;
- putere nominala: 5.5 Kw;
- grad de protectie IP 55.

6. SISTEM DE POSTCLORINARE CU HIPOCLORIT

Sistemul este compus din:

- o pompa de dozare cu membrana cu comanda electronica prevazuta cu accesorii (conducte si fittinguri din PE, injector pentru solutia de hipoclorit de sodiu, senzor de nivel solutie, etc.)
- debitmetru cu generator de impulsuri (1 imp / 100 litri)
- rezervor de stocare din polietilena pentru solutia de hipoclorit 100 litri

Pompa dozatoare

Pompa dozatoare este echipamentul care asigura dozarea precisa (injectia) a hipocloritului de sodiu in apa in procesul de postclorinare.

Acesta pompa poate fi montata pe perete. Conectorii speciali permit modificarea conexiunilor electrice fara deconectarea pompei. Pompa este echipata cu fittinguri si tuburi pentru aspiratie si injectie, suruburi de fixare.

Functionarea pompei dozatoare este asigurata de o diafragma montata pe piston, care este pus in actiune de un electromagnet alimentat permanent cu curent. In faza de refulare pistonul inainteaza, produce o presiune in capul pompei (in camera de pompare) cu o expulzare a lichidului, prin valva de refulare care se deschide. In faza de absorbtie, la sfarsitul impulsului, arcul readuce pistonul in pozitia initiala, valva de refulare inchizandu-se si deschizandu-se cea de absorbtie, prin care se reumple camera de pompare.

Caracteristici tehnice:

- Frecventa impulsuri: N = 160 imp/min
- Conexiuni: Tub PE Ø6xØ4
- Dimensiune: 240x165x150
- Alimentare: 220V / 50Hz;
- Putere: P = 12.2 W
- Accesorii: injector/sorb solutie, furtune legatura, cablu electric

Tip pompa	Debit	Contrapresiune	Volum injectat
	l/h	Bar	ml/inj.
	4	12	0.42
	5	10	0.52
	6	8	0.63
	8	2	0.83

Contor cu impulsuri DN100*Caracteristici tehnice:*

- Debit nominal: $Q_n = 125$ mc/h
- Debit maxim: $Q_{max} = 250$ mc/h
- Debit tranzitie: $Q_t = 37.5$ mc/h
- Frecventa impulsuri: 1 imp / 100 litri
- Racord IN/OUT: Flansa DN100

Vas stocare – V100

Vasul stocare hipoclorit este un recipient din polietilena care are o constructie speciala perfect adaptata la montarea unei pompe dozatoare.

Caracteristici tehnice:

- Volum: V = 100 litri
- Dimensiuni: Ø470 x 650 mm

CONTAINER FARA PODEA PENTRU STATIA DE TRATARE 9.72 X 6 X 2.7 m

Date tehnice:

1. Caracteristici generale:

Dimensiuni exterioare: 9.72 x 6 x 2.7 m.

2. Structura

- Structura autoportanta din tabla laminata la cald, grosime 3mm profilate la rece, profile otel imbinat prin electrosudura.
- Rama superioară are o sectiune ce permite preluarea apelor pluviale si evacuarea lor.
- Fiecare container este prevazut cu 4 elemente de colt dispuse superior pentru asigura manipularea usoara si in siguranta a containerului.
- Structura este asamblata complet prim electrosudura.
- Protectia la intemperii este realizata prin aplicarea in doua straturi a unui grund alchidic, si a vopselei de protectie.

3. Inchiderile.

- Inchiderile (pereti si acoperisul) sunt realizate din panouri sandwich cu spuma poliuretanică 40 mm grosime si avind culoarea gri. Astfel confortul termic este maxim, fiind asigurat de folosirea panourilor sandwich cu spuma poliuretanică de 40 mm grosime, la pereti si acoperis, coeficientul de transfer termic este $U=0,34$ W/m²K, sau $U=0,30$ Kcal/m²hC

4. Timplaria:

Usa exterioara este metalica cu dimensiunile 1800 x 2050 mm

Ferestrele sunt din profile PVC culoare alba, cu geam termopan si au dimensiunile 1000x1000 mm.

5. Instalatia electrica.

Tabloul electric interior, este prevazut cu o siguranta diferentiaza principala de 32A, o siguranta automata de 25A destinata circuitului de prize standard (maxim 6 prize pe circuit) si o siguranta automata de 10A destinata circuitului de iluminat.

6. Dotari:

- 1 buc usa metalica dubla 1800x2050;
- 2 buc. fereastră termopan 1000 x 1000 mm;
- 4 buc convector electric;
- 2 buc ventilator.

Avand in vedere ca, obiectul prezentei proceduri vizeaza achizitia, livrarea, montarea si punerea in functiune, in sarcina furnizorului va sta si obligatia asigurarii realizarii conectarii echipamentelor la sursa de apa (fiting-uri, conducte, robineti, etc) absolut toate materialele necesare montarii si punerii in functiune statiei de tatare apa .

Beneficiarul va asigura o platforma betonata cu bordura de inaltime de aprox. 10 cm, pe care se va pozitiona containerul.

De asemenea, in sarcina beneficiarului cad urmatoarele obligatii:

- Retea de alimentare cu energie electrica (priza 220V/380V pentru conectarea echipamentelor);
- Canalizare pentru apa evacuate la spalarea echipamentelor (min. Ø 100);

Furnizorul va indica in oferta sa tehnica tipul de record necesar instalarii (putere, material, dimensiuni, presiuni s.a. alte descrieri tehnice)

- Asigurarea unui dispozitiv de ridicat pentru manipularea echipamentelor;

In cadrul propunerii tehnice ofertantul va indica capacitatea dispozitivului de ridicat pentru manipularea echipamentelor ce urmeaza sa fie asigurat de autoritatea contractanta.

- Semingroparea si taluzarea rezervorului de 30 mc;
- Asigurarea de hipoclorit de sodium conc. 12% necesar in procesul de clorinare.

LOT. 3 STATIE DE TRATARE 35 mc/h – GOGOSU

Statiei de tratare apa 35 mc/h

Componenta:

- sistem de preclorinare – 1 buc;
- rezervor 40 mc – 1 buc;
- grup de pompare – 1 buc;
- filtru automat cu pat catalitic – 2 buc;
- filtru automat cu pat de carbine – 2 buc;
- pompe spalare filter – 2 buc;
- sistem de postclorinare – 1 buc;
- tronsoane interconectare echipamente din cadrul statiei de tratare;
- tablou automatizare – 1 buc;
- container pentru statia de tratare 9.72 x 6 x 2.7 m.

DESCRIERE ECHIPAMENTE

1. SISTEM DE CLORINARE CU HIPOCLORIT (PRECLORINARE)

Sistemul de clorinare cu clor lichid in functie de debit este compus din:

- o pompa de dozare cu membrana cu comanda electronica prevazuta cu accesorii (conducte si fittinguri din PE, injector pentru solutia de hipoclorit de sodiu, senzor de nivel solutie, etc.)
- debitmetru cu generator de impulsuri (1 imp / 100 litri) pentru comanda pompei dozatoare
- rezervor de stocare din polietilena pentru solutia de hipoclorit 100 litri

Pompa dozatoare

Pompa dozatoare este echipamentul care asigura dozarea precisa (injectia) in apa. Acesta pompa poate fi montata pe perete. Conectorii speciali permit modificarea conexiunilor electrice fara deconectarea pompei. Pompa este echipata cu fittinguri si tuburi pentru aspiratie si injectie, suruburi de fixare. Functionarea pompei dozatoare este asigurata de o diafragma montata pe piston, care este pus in actiune de un electromagnet alimentat permanent cu curent. In faza de refulare pistonul inainteaza, produce o presiune in capul pompei (in camera de pompare) cu o expulzare a lichidului, prin valva de refulare care se deschide. In faza de absorbtie, la sfarsitul impulsului, arcul readuce pistonul in pozitia initiala, valva de refulare inchizandu-se si deschizandu-se cea de absorbtie, prin care se reumple camera de pompare.

Caracteristici tehnice:

- Frecventa impulsuri: N = 300 imp/min
- Conexiuni: Tub PE Ø8xØ12
- Dimensiune: 231x119x149
- Alimentare: 220V / 50Hz;
- Putere: P = 22.2 W
- Accesorii: injector/sorb solutie, furtune legatura, cablu electric

Tip pompa	Debit	Contrapresiune	Volum injectat
	l/h	Bar	ml/inj.
	20	5	1.11
	32	4	1.78
	62	2	3.44
	110	0	6.11

Contor cu impulsuri DN100

Caracteristici tehnice:

- Debit nominal: $Q_n = 125 \text{ mc/h}$
- Debit maxim: $Q_{\max} = 250 \text{ mc/h}$
- Debit tranzitie: $Q_t = 37.5 \text{ mc/h}$
- Frecventa impulsuri: 1 imp / 100 litri
- Racord IN/OUT: Flansa DN100

Vas stocare –V100

Vasul stocare hipoclorit este un recipient din polietilena care are o constructie speciala perfect adaptata la montarea unei pompe dozatoare.

Caracteristici tehnice:

- Volum: $V = 100 \text{ litri}$
- Dimensiuni: $\text{Ø}470 \times 650 \text{ mm}$

2. BAZIN DE REACTIE DE 40 mc

Produs	Caracteristici tehnice		
	Diam.(mm)	Cap.(mc)	LxH(mm)
ROI Rezervor orizontal ingropat	3000	40	6162

Dotari:

- Gura de vizitare/vidanjare DN 160 - 600 mm (sau necesarul clientului)
- Racord intrare DN 110 mm (sau necesarul clientului).
- Presiunde lucru hidrostatica.

3. GRUP DE POMPARE CU DOUA POMPE ORIZONTALE

Caracteristici grup de pompare

- Debit grup : $2 \times 35 \text{ mc/h}$
- Inaltime de pompare: 35 mCA
- Putere instalata: $2 \times 7,5 \text{ kW}$
- Alimentare: $3 \times 380 \text{ V/ } 50 \text{ Hz}$

Constructie :

- doua pompe centrifuge orizontale montate pe sasiu metalic
- echipare cu valve de sens pe fiecare pompa ;
- echipare cu robineti de izolare pe aspiratia si refularea fiecarei pompe ;
- echipare cu tablou comanda si automatizare, senzor de presiune si manometru
- echipare cu vas de 24 litri pe fiecare pompa .

Caracteristici tablou comanda si control :

- clasa de izolatie IP 54 ;
- intrerupator general de siguranta ;

- comanda pompelor se realizeaza prin intermediul senzorului de presiune
- indicatori luminosi pentru functionarea fiecarei pompe ;
- selectarea pentru functionare MAN./AUT.
- posibilitate conectare contactor de minim (pentru aspiratie);
- protectie amperometrica pentru fiecare pompa;
- modul electronic pentru alternanta pompelor la pomire, pentru uzura uniforma a lor
- monitorizare faze

4. FILTRU AUTOMAT CU PAT FILTRANT CATALITIC (2 buc. montate in paralel)

Informatii generale si dimensionare

Filtrele automate cu pat de PYROLUSITE sunt destinate eliminarii din apa a fierului si manganului.

Corpul filtrului este un recipient realizat din otel carbon protejat anticoroziv la interior cu un strat de rasina epoxidica de uz alimentar, iar la exterior cu un strat de rasina poliuretana rezistenta.

Mediul filtrant este asezat peste o placa cu crepine in interiorul recipientului, iar un ansamblu format din cinci vane fluturate asigura controlul functionarii filtrului (sensul de circulatie a apei in filtru).

Descriere

Procesul de filtrare consta in trecerea apei, de sus in jos, printr-un mediu catalitic PYROLUSITE/CUART asezat pe un strat de nisip cuartos.

Proprietatile catalitice ale PYROLUSITE-ului duc la transformarea ionilor de fier si mangan dizolvati in apa in precipitate insolubile, ce sunt retinute in stratul filtrant.

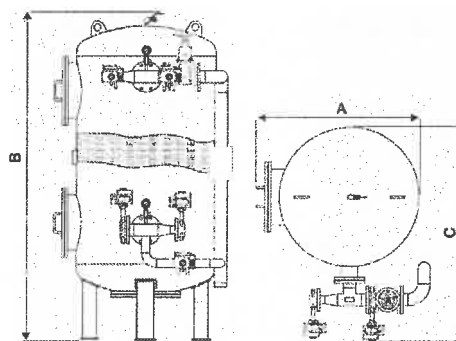
Procesul de spalare inversa, care are ca scop refacerea eficientei patului filtrant, consta in spalarea inversa a acestuia de jos in sus si indepartarea precipitatilor insolubile de fier si mangan retinute.

Initierea procesului de spalare inversa poate fi setata la orice ora, dar numai de max. 2 ori pe zi si/sau la atingerea unei caderi de presiune prestabilite IN/OUT.

Pentru a mari capacitatea catalitica a mediului filtrant se recomanda introducerea unui agent oxidant (clor) in apa bruta supusa filtrarii.

Parametri de operare

Presiune de lucru 2.
 0 - 6.0 bari Temperatura
 de lucru 5
 - 40 °C Tensiune
 alimentare 230Vca -
 50Hz



Caracteristici tehnice

MODEL	Debit [m ³ /h]		Diametru recipient [mm]	Dimensiuni [mm]		
	Nom.	Spalare inversa		A	B	C
	20	75.4	1600	1762	2470	2177

Pompa spalare filtre cu Pyrolusite

Caracteristici :

- debit: 75.4 mc/h ;
- presiune: 23 mcA;
- constructie din fonta
- alimentare electrica: 380 Vca;
- putere nominala: 7.5 Kw;
- grad de protectie IP 55

5. FILTRU AUTOMAT CU CARBUNE ACTIV (2 buc. montate in paralel)

Informatii generale si dimensionare

Filtrele automate cu pat de carbune activ sunt destinate indepartarii din apa a substantelor organice, a clorului si pentru a imbunatati gustul, culoarea si mirosul apei. Procesul de filtrare consta in trecerea apei, de sus in jos, prin trecerea acesteia printr-un pat filtrant format dintr-un strat de carbune activ asezat peste un strat de nisip selectat.

Procesul de spalare inversa (spalare inversa si cla-tire), care are ca scop refacerea eficientei patului filtrant, consta in spalarea inversa a acestuia de jos in sus si indepartarea impuritatilor retinute.

Initierea procesului de spalare inversa poate fi setata la orice ora, dar numai de max. 2 ori pe zi si/sau la atingerea unei caderi de presiune prestabilite IN/OUT.

Descriere

Corpul filtrului este realizat recipient din otel carbon protejat anticoroziv la interior cu un strat de rasina epoxidica de uz alimentar, iar la exterior cu un strat de rasina poliuretanic rezistenta.

Mediul filtrant este asezat peste o placa cu crepine in interiorul recipientului, iar un ansamblu format din cinci vane fluture electrice asigura controlul functionarii filtrului (sensul de circulatie a apei in filtru).

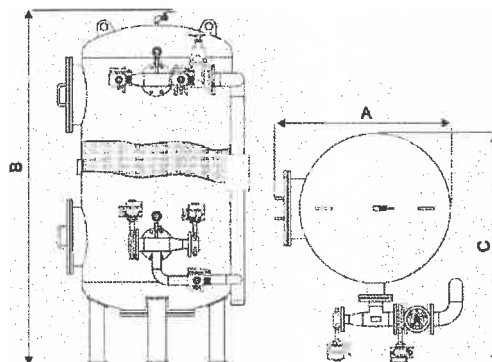
Programatorul electronic digital permite setarea orei la care sa se declanseze procesul de spalare inversa a mediului filtrant, precum si cat de des trebuie sa se faca aceasta. Acesta permite setarea duratei tuturor fazelor procesului de spalare inversa in functie de specificul aplicatiei.

Dupa incheierea operatiei de regenerare filtrul revine automat in starea de functionare.

Parametri de operare

Presiune de lucru

2.



0 - 6.0 bari Temperatura
de lucru 5
- 40 °C Tensiune
alimentare 230Vca –
50Hz

Caracteristici tehnice

MODEL	Debit [m ³ /h]		Diametru recipient [mm]	Dimensiuni [mm]		
	Nom.	Spalare inversa		A	B	C
	20	60.32	1600	1762	2470	2177

Pompa spalare filtre

Caracteristici :

- debit: 60.32 mc/h ;
- presiune: 23 mcA;
- constructie din fonta
- alimentare electrica: 380 Vca;
- putere nominala: 7.5 Kw;
- grad de protectie IP 55.

6. SISTEM DE POSTCLORINARE CU HIPOCLORIT

Sistemul este compus din:

- o pompa de dozare cu membrana cu comanda electronica prevazuta cu accesorii (conducte si fittinguri din PE, injector pentru solutia de hipoclorit de sodiu, senzor de nivel solutie, etc.)
- debitmetru cu generator de impulsuri (1 imp / 100 litri)
- rezervor de stocare din polietilena pentru solutia de hipoclorit 100 litri

Pompa dozatoare

Pompa dozatoare este echipamentul care asigura dozarea precisa (injectia) a hipocloritului de sodiu in apa in procesul de postclorinare.

Acesta pompa poate fi montata pe perete. Conectorii speciali permit modificarea conexiunilor electrice fara deconectarea pompei. Pompa este echipata cu fittinguri si tuburi pentru aspiratie si injectie, suruburi de fixare.

Functionarea pompei dozatoare este asigurata de o diafragma montata pe piston, care este pus in actiune de un electromagnet alimentat permanent cu curent. In faza de refulare pistonul inainteaza, produce o presiune in capul pompei (in camera de pompare) cu o expulzare a lichidului, prin valva de refulare care se deschide. In faza de absorbtie, la sfarsitul impulsului, arcul readuce pistonul in pozitia initiala, valva de refulare inchizandu-se si deschizandu-se cea de absorbtie, prin care se reumple camera de pompare.

Caracteristici tehnice:

- Frecventa impulsuri: N = 160 imp/min
- Conexiuni: Tub PE Ø6xØ4
- Dimensiune: 240x165x150
- Alimentare: 220V / 50Hz;
- Putere: P = 12.2 W
- Accesorii: injector/sorb solutie, furtune legatura, cablu electric

Tip pompa	Debit	Contrapresiune	Volum injectat
	l/h	Bar	ml/inj.
	4	12	0.42
	5	10	0.52
	6	8	0.63
	8	2	0.83

Contor cu impulsuri DN100

Caracteristici tehnice:

- Debit nominal: $Q_n = 125$ mc/h
- Debit maxim: $Q_{max} = 250$ mc/h
- Debit tranzitie: $Q_t = 37.5$ mc/h
- Frecventa impulsuri: 1 imp / 100 litri
- Racord IN/OUT: Flansa DN100

Vas stocare – V100

Vasul stocare hipoclorit este un recipient din polietilena care are o constructie speciala perfect adaptata la montarea unei pompe dozatoare.

Caracteristici tehnice:

- Volum: V = 100 litri
- Dimensiuni: Ø470 x 650 mm

CONTAINER FARA PODEA PENTRU STATIA DE TRATARE 9.72 X 6 X 2.7 m

Date tehnice:

1. Caracteristici generale:

Dimensiuni exterioare: 9.72 x 6 x 2.7 m.

2. Structura

- Structura autoportanta din tabla laminata la cald grosime 3mm profilate la rece, profile otel imbinat prin electrosudura.
- Rama superioară are o sectiune ce permite preluarea apelor pluviale si evacuarea lor.
- Fiecare container este prevazut cu 4 elemente de colt dispuse superior pentru asigurarea manipulării usoare si in siguranta a containerului.
- Structura este asamblata complet prin electrosudura.
- Protectia la intemperii este realizata prin aplicarea in doua straturi a unui grund alchidic, si a vopselei de protectie.

3. Inchiderile.

- Inchiderile (peretii si acoperisul) sunt realizate din panouri sandwich cu spuma poliuretanică 40 mm grosime si avind culoarea gri. Astfel confortul termic este maxim, fiind asigurat de folosirea panourilor sandwich cu spuma poliuretanică de 40 mm grosime, la pereti si acoperis, coeficientul de transfer termic este $U=0,34$ W/m²K, sau $U=0,30$ Kcal/m²hC

4. Timplaria:

Usa exterioara este metalica cu dimensiunile 1800 x 2050 mm

Ferestrele sunt din profile PVC culoare alba, cu geam termopan si au dimensiunile 1000x1000 mm.

5. Instalatia electrica.

Tabloul electric interior, este prevazut cu o siguranta diferentia la principala de 32A, o siguranta automata de 25A destinata circuitului de prize standard (maxim 6 prize pe circuit) si o siguranta automata de 10A destinata circuitului de iluminat.

6. Dotari:

- 1 buc usa metalica dubla 1800x2050;
- 3 buc. fereastră termopan 1000 x 1000 mm;
- 5 buc convector electric;
- 2 buc ventilator.

Avand in vedere ca, obiectul prezentei proceduri vizeaza achizitia, livrarea, montarea si punerea in functiune, in sarcina furnizorului va sta si obligatia asigurarii realizarii conectarii echipamentelor la sursa de apa (fiting-uri, conducte, robineti, etc) absolut toate materialele necesare montarii si punerii in functiune statiei de tatare apa .

Beneficiarul va asigura o platforma betonata cu bordura de inaltare de aprox. 10 cm, pe care se va pozitiona containerul.

De asemenea, in sarcina beneficiarului cad urmatoarele obligatii:

- Retea de alimentare cu energie electrica (priza 220V/380V pentru conectarea echipamentelor);
- Canalizare pentru apa evacuate la spalarea echipamentelor (min. Ø 100);

Furnizorul va indica in oferta sa tehnica tipul de racord necesar instalarii (putere, material, dimensiuni, presiuni s.a. alte descrieri tehnice)

- Asigurarea unui dispozitiv de ridicat pentru manipularea echipamentelor;

In cadrul propunerii tehnice ofertantul va indica capacitatea dispozitivului de ridicat pentru manipularea echipamentelor ce urmeaza sa fie asigurat de autoritatea contractanta.

- Semingroparea si taluzarea rezervorului de 30 mc;
- Asigurarea de hipoclorit de sodium conc. 12% necesar in procesul de clorinare.

GARANTIA

Termenul minim de garantie pentru statiile de tratare si toate subansamblele acestora este de 24 de luni. Termenul de 24 de luni curge de la data punerii in functiune a fiecărei statii de tratare si realizarii tuturor operatiunilor cu titlu accesoriu. Toate cheltuielile legate de rezolvarea defectelor aparute, urmare a neconformitatii produselor livrate cad in sarcina ofertantului.

In cazul in care timpul de reparatie depaseste 15 zile, furnizorul/ofertantul va inlocui subansamblul defect sau insasi produsul cu unul nou, identic sau superior din punct de vedere tehnic in termen de 30 de zile de la data expirarii termenului de reparatie.

Toate costurile generate de transportul si repararea sau inlocuirea produsului sau a subansamblelor acestuia se va face pe cheltuiala furnizorului pentru produsele reclamate ca fiind neconforme sau defecte in perioada de garantie.

Face obiectul garantiei si cazul in care, in regim normal de operare, in timpul operatiunilor de testare se observa faptul ca, statia de tratare a apei potabile nu produce apa potabila conforma cu OG 7/2023 privind calitatea apei destinate consumului uman precum :

- Nu produce limpezirea apei brute in fazele de filtrare si/sau decantare;
- Nu reduce substanta organica in fazele de preoxidare si/sau absorbtie;
- Nu elimina proprietatile organoleptice ale apei brute;
- Nu elimina microbiologia apei brute si nu asigura dezinfectia apei potabile;
- Concentreaza orice alte specii chimice in apa potabila produsa la valori mai mari decat concentratiile initiale prezente in apa bruta.

Face obiectul garantiei si cazul in care, in timpul operatiunilor de testare se observa faptul ca, statia de tratare a apei potabile produce apa potabila, cu pierderi de apa bruta de pana la 7% din apa bruta introdusa in statie.

In cazul in care procesul de potabilizare realizat de produs nu este conform, furnizorul va realiza reparatiile sau reglajele necesare pe cheltuiala sa pentru a asigura un proces de tratare eficient si conform.

In perioada de garantie, contractantul/furnizorul va asigura mentenanta preventiva pentru buna functionare a statiei de tratare, caz in care cheltuielile aferente vor fi incluse in pretul oferat.

LIVRARE, TRANSPORT si ASIGURARE PE DURATA TRANSPORTULUI

Termenul maxim de livrare este de 90 de zile de la semnarea contractului de furnizare si emiterea ordinului de livrare.

Transportul produsului va fi asigurat de furnizor, fiind inclus in pretul ofertei si va fi insotit de documente de certificare a calitatii produselor.

Subansamblurile ce vor forma produsele solicitate se vor livra ambalate de furnizor in functie de specificul acestora, de conditiile impuse prin documentatia tehnica si prescriptiile standardizate.

Dupa semnarea contractului si emiterea ordinului de livrare, Contractantul/furnizorul va emite si va pune la dispozitia autoritatii contractante un grafic de livrare ce va contine numarul de transporturi si elementele de identificare ale subansamblelor aferente fiecarui transport (denumire, cantitate) . Pe graficul de livrare, contractantul/furnizorul va indica momentul/data si operatiunea cand utilizeaza automacaraua (dispozitivul de ridicat pentru manipularea echipamentelor) astfel incat, autoritatea contractanta sa asigure echipamentul necesar.

Inainte cu minim 48 de ore de livrarea unui transport, contractantul va confirma graficul de livrare transmis initial prin transmiterea unui mail pe adresa electronica a autoritatii contractante.

Toate subsansamblurile vor fi livrate cu elemente de identificare. Se va mentiona cel putin denumirea subsansamblului si cantitatea transportata in vederea descarcarii.

Riscul pentru eventualele pierderi sau deteriorari ale produselor pe timpul transportului revine furnizorului.

OPERATIUNI CU TITLU ACCESORIU

Instalare, punere in functiune, testare

Furnizorul va asigura in termen de maxim 60 de zile de la livrare instalarea, montarea, punerea in functiune si testarea statiilor de tratare .

Autoritatea contractanta va asigura spatiul de instalare (platforma) accesul la energie electrica, apa tehnologica si canalizare.

Furnizorul va executa toate operatiunile necesare pentru ca echipamentele si toate subsansamblele acestora sa fie instalate, montate, puse in functiune si testate pentru a verifica caracteristicile tehnice impuse prin caietul de sarcini.

Dupa punerea in functiune se va testa stia de tratare a apei potabile in regim normal de operare timp de minim 240 de ore (10 zile lucratoare) continuu luandu-se probe de catre autoritatea contractanta ce vor fi analizate in cadrul Laboratorului De Diagnostic si Investigare in Sanatate Publica Mehedinti, de care autoritatea contractanta dispune. Operatiunile de punere in functiune si testare vor include si toate reglajele necesare pentru a asigura calitatea apei produse in timpul acestor teste si ulterior. Contractantul/furnizorul va avea posibilitatea recoltarii de probe in paralel.

Daca in timpul testelor statia de tratare va functiona in regim critic pentru o perioada limitata de timp (pana la 24 de ore) testele in regim normal de operare vor continua pentru a se asigura parcurgerea timpului minim de testare.

Operarea in regim normal a statiei de tratare implica functionarea la debitul nominal cu toate instalatiile si subsansamblele pornite si cu toti parametrii de calitate ai apei brute in limitele prevazute in documentatia tehnica a statiei.

Operarea in regim critic a statiei de tratare implica functionarea la un debit redus cu toate instalatiile si subsansamblele pornite si cu cel putin un parametru de calitate a apei brute in afara limitelor prevazute in documentatia tehnica a statiei.

Furnizorul va asigura in termen de maxim 60 de zile de la livrare instruirea personalului ce va opera fiecare echipament. In acest sens se vor realiza procese verbale de instruire a minim 2 angajati ai autoritatii contractante.

DOCUMENTATII CE TREBUIE FURNIZATE AUTORITATII CONTRACTANTE IN LEGATURA CU PRODUSELE LIVRATE:

Ofertantii vor furniza prin intermediul propunerii tehnice:

- Denumirea produsului oferat, a producatorului (in cazul in care furnizorul nu este producator);
- Denumirea subsansamblelor ce compun produsul, a producatorului (in cazul in care furnizorul nu este producator) ;

- Corespondenta ofertei tehnice propuse cu specificatiile minimale din caietul de sarcini;
- Fise tehnice emise de producator si/sau extrase din manualele de operare ale produsului si subansamblurile acestuia din care rezulta respectarea specificatiilor tehnice impuse;
- Declaratie Ce sau certificare CE pentru toate subansamblurile echipamentelor ce sunt alimentate electric;
- Aviz sanitar pentru elementele componente ale statiei de tratare;
- Necesarul de putere al instalatiilor electrice si tensiunea de alimentare;
- Minim o plansa din care sa reiasa pozitionarea subansamblelor in cadrul statiei. Plansa va include toate detaliile necesare pentru a se putea verifica respectarea tuturor cerintelor din fisa tehnica;

La livrare, produsele vor fi insotite de urmatoarele documente:

- Aviz de insotire a marfii;
- Certificat de garantie emis de furnizor/producator;
- Certificat de calitate emis de furnizor/producator;
- Declaratie de conformitate emisa de furnizor/producator
- Declaratie CE sau certificare CE pentru toate subansamblele echipamentelor ce sunt alimentate electric;
- Aviz sanitar pentru elementele componente ale statiei de tratare;
- Manual de operare/carte tehnica in limba romana.

Livrarea si receptia produselor se va efectua la sediul autoritatii contractante : Comuna Gogosu, judet Mehedinti la amplasamentul indicat pentru montarea fiecarei statii de tratare apa din satele Burila Mica, Balta Verde si Gogosu.

Daca se constata neconcordante intre calitatea contractata a produselor si cea receptionata, receptia nu va fi efectuata iar in termen de 24 ore furnizorul va fi instiintat pentru a trimite un delegat competent in vederea verificarii celor constatate.

Daca furnizorul nu se prezinta in 24 de ore maxim 48 ore de la instiintare, beneficiarul are dreptul sa solicite un tert specialist pentru a face constatarea, pe cheltuiala furnizorului/ofertantului.

Daca in urma contraprobelor efectuate acestea se dovedesc a fi fondate, cantitatile de produse afectate de respectivele deficiente nu vor fi receptionate, acestea vor fi returnate furnizorului/ofertantului. In aceasta situatie cheltuielile de transport si orice alta cheltuiala vor fi suportate de catre furnizor/ofertant.

La finalizarea punerii in functiune se va intocmi si semna:

- Proces verbal de punere in functiune;
- Proces verbal de instruire personal.

MODALITATI DE PLATA:

Platile catre furnizorul/ofertant desemnat castigator se va efectua astfel:

- **50% la livrarea produsului si incheierea procesului verbal de receptie cantitativa si calitativa;**
- **50% dupa punerea in functiune, testare si instruirea personalului.**

Orice deficiente/neconcordanta/neconformitate in furnizarea produsului sau a oricarui subansamblu ori neindeplinirea oricarei obligatii asumate de furnizor/ofertant sisteaza achitarea oricarei plati pana la remediere, fara ca autoritatea contractanta sa fie obligata la plata

penalitatilor de intarziere.

Contractantul va emite factura fiscala pentru produsele livrate. Factura fiscala aferenta produselor livrate se va incarca si transmite prin sistemul RO e-Factura de catre Contractant dupa semnarea de catre ambele parti, fara obiectiuni, a:

- a. Procesului verbal de receptie cantitativa si calitativa;
- b. Procesului verbal de instruire a personalului;
- c. Procesului verbal de instalare, punere in functiune si testare.

Autoritatea contractanta are obligatia sa plateasca produsele furnizate prin virament bancar in termen de 60 de zile de la data la care factura fiscala este disponibila in sistemul RO e-Factura pentru a fi descarcata.

Platile se vor efectua in baza facturii si a :

- a. Procesului verbal de receptie cantitativa si calitativa;
- b. Procesului verbal de instruire a personalului;
- c. Procesului verbal de instalare, punere in functiune si testare.

Pretul ofertat de candidatul desemnat castigator va ramane ferm pe toata durata derularii contractului.

Ofertantul isi va insusi normele speciale in vigoare privind protectia sanitara a surselor de apa, a constructiilor si instalatiilor centrale de alimentare cu apa potabila pentru toate operatiunile cu titlu accesoriu aferente contractului inclusiv HG nr.930/11.08.2005 pentru aprobarea Normelor speciale privind caracterul și mărimea zonelor de protecție sanitară și hidrogeologică.

Ofertantul devenit contractant are obligatia de a respecta in executarea contractului, obligatiile aplicabile in domeniul mediului, social si al muncii instituite prin dreptul Uniunii, prin dreptul national, prin acorduri collective sau prin dispozitiile international de drept in domeniul mediului, social si al muncii enumerate in anexa X la Directiva 2014/4 .

Contractul de furnizare intra in vigoare la data semnarii acestuia de catre ambele parti, **se incheie pentru o perioada de 12 luni** si incepe sa isi produca efectele juridice de la data semnarii.

Intocmit,
Responsabil Achizitii publice

Instrucțiuni pentru ofertanți

S-a organizat o consultare de piață NU

SECȚIUNEA I: AUTORITATEA/ENTITATEA CONTRACTANTĂ

I.1) Denumire și adrese

Denumire oficială: COMUNA GOGOSU JUDETUL MEHEDINTI		
Cod de identificare fiscală:		
Adresa: COMUNA GOGOSU, JUDET MEHEDINTI		
Județ și localitate: MEHEDINTI GOGOSU	Cod postal: 227220	Tara: ROMANIA
Codul NUTS: RO413- MEHEDINTI		
Persoana de contact: În atenția, Viceprimar, cu atribuții de Primar Balica Florica	Telefon: +40 252357228	
E-mail: clgogosu@gmail.com	Fax: +40252357104	
Adresa web a sediului principal al autorității contractante: https://primaria-gogosu.ro/		
Adresa web a profilului cumpărătorului: www.e-licitatie.ro		

I.2) Achiziție comună

Contractul implică o achiziție comună:NU

Contractul este atribuit de un organism central de achiziție:NU

I.3) Comunicare

Documentele de achiziții publice sunt disponibile pentru acces direct, nerestricționat, complet și gratuit la (Website): www.e-licitatie.ro

Număr zile până la care se pot solicita clarificări înainte de data limită de depunere a ofertelor/ candidaturilor: 7

Informații suplimentare pot fi obținute de la: www.e-licitatie.ro

Ofertele, candidaturile sau cererile de participare trebuie depuse la: www.e-licitatie.ro

I.4) Tipul autorității contractante

- Minister sau orice altă autoritate națională sau federală, inclusiv subdiviziunile regionale sau locale ale acestora
- Agenție/birou național sau federal
- Colectivitate teritorială
- Agenție/birou regional sau local
- Organism de drept public
- Instituție/agenție europeană sau organizație europeană
- Altele (precizați):

I.5) Activitate principală

- Servicii publice generale
- Apărare
- Ordine și siguranță publică
- Mediu
- Afaceri economice și financiare
- Sănătate
- Construcții și amenajări teritoriale
- Protecție socială
- Recreere, cultură și religie
- Educație
- Altele (precizați):

SECȚIUNEA II: OBIECTUL CONTRACTULUI

II.1) Obiectul achiziției:

II.1.1) Titlu:

Număr de referință atribuit dosarului de autoritatea/entitatea contractantă: Achiziția, livrarea, montajul și punerea în funcțiune a unor stații de tratare a apei pentru obiectivul „ACHIZITIONARE STATII DE TRATARE APA SI CONTAINERE PENTRU ACESTE IN SATELE BURILA MICA, BALTA VERDE SI GOGOSU, COMUNA GOGOSU, JUDETUL MEHEDINTI”

LOT 1 – STATIE DE TRATARE 25mc/h – BURILA MICA;

LOT 2 - STATIE DE TRATARE 30mc/h – BALTA VERDE;

LOT 3 - STATIE DE TRATARE 35mc/h – GOGOSU

II.1.2) Cod CPV principal:

42996000-4 Utilaje de tratare a apelor reziduale (Rev.2)

II.1.3) Tip de contract:

a) Lucrări	<input type="checkbox"/>	B) Produse	<input checked="" type="checkbox"/>	c) Servicii	<input type="checkbox"/>
Executare	<input type="checkbox"/>	Cumpărare	<input checked="" type="checkbox"/>	Categoria serviciilor: nr.	<input type="checkbox"/>
Proiectare și executare	<input type="checkbox"/>	Leasing	<input type="checkbox"/>	(Pentru categoriile de servicii 1-	
Executarea, prin orice mijloace, a unei lucrări, conform cerințelor specificate de autoritatea contractantă	<input type="checkbox"/>	Închiriere	<input type="checkbox"/>	27, consultați anexa II la	
		Închiriere cu opțiune de cumpărare	<input type="checkbox"/>	Directiva 2004/18/CE).	
		O combinație între acestea	<input type="checkbox"/>		

II.1.4) Descrierea succintă a contractului sau a achiziției/achizițiilor:

Se dorește achiziționarea a 3 stații de tratare a apei potabile + containere după cum urmează:

LOT 1. Stație de tratare 25 mc/h pentru satul Burila Mica, comuna Gogosu județ Mehedinți.

Componenta:

- sistem de preclorinare – 1 buc;
- rezervor 30 mc – 1 buc;
- grup de pompare – 1 buc;
- filtru automat cu pat catalitic – 2 buc;
- filtru automat cu pat de carbine – 2 buc;
- pompe spalare filter – 2 buc;
- sistem de postclorinare – 1 buc;
- tronsoane interconectare echipamente din cadrul stației de tratare;
- tablou automatizare – 1 buc;
- container pentru stația de tratare 9.72 x 6 x 2.7 m.

LOT 2. Stație de tratare 30 mc/h pentru satul Balta Verde, comuna Gogosu județ Mehedinți.

Componenta:

- sistem de preclorinare – 1 buc;
- rezervor 30 mc – 1 buc;
- grup de pompare – 1 buc;
- filtru automat cu pat catalitic – 2 buc;
- filtru automat cu pat de carbine – 2 buc;
- pompe spalare filter – 2 buc;
- sistem de postclorinare – 1 buc;
- tronsoane interconectare echipamente din cadrul stației de tratare;
- tablou automatizare – 1 buc;

- container pentru statia de tratare 9.72 x 6 x 2.7 m.

LOT 3. Statie de tratare 35 mc/h pentru satul Gogosu, comuna Gogosu judet Mehedinti.

Componenta:

- sistem de preclorinare – 1 buc;
- rezervor 40 mc – 1 buc;
- grup de pompare – 1 buc;
- filtru automat cu pat catalitic – 2 buc;
- filtru automat cu pat de carbine – 2 buc;
- pompe spalare filter – 2 buc;
- sistem de postclorinare – 1 buc;
- tronsoane interconectare echipamente din cadrul statiei de tratare;
- tablou automatizare – 1 buc;
- container pentru statia de tratare 9.72 x 6 x 2.7 m.

Numarul de zile pana la care se pot solicita clarificari inainte de data de depunere a ofertelor/candidaturilor: 19.
Autoritatea contractanta va raspunde in mod consolidat la solicitarile de clarificari in a 14 zi inainte de data limita de depunere a ofertelor.

II.1.5) Valoarea totală estimată:

valoarea estimată fără TVA (numai în cifre): 1.595.790 lei :

Valoarea estimata cuprinde :

valoare estimată fără TVA LOT 1 – 502.860 lei

valoare estimată fără TVA LOT 2 – 526.320 lei

valoare estimată fără TVA LOT 3 – 566.610 lei.

Monedă: RON

II.1.6) Împărțire în loturi:

da ■ nu □

Descriere: Ofertantii vor putea depune oferta pentru unul sau mai multe loturi.

LOT 1. Statie de tratare 25 mc/h pentru satul Burila Mica, comuna Gogosu judet Mehedinti.

Componenta:

- sistem de preclorinare – 1 buc;
- rezervor 30 mc – 1 buc;
- grup de pompare – 1 buc;
- filtru automat cu pat catalitic – 2 buc;
- filtru automat cu pat de carbine – 2 buc;
- pompe spalare filter – 2 buc;
- sistem de postclorinare – 1 buc;
- tronsoane interconectare echipamente din cadrul statiei de tratare;
- tablou automatizare – 1 buc;
- container pentru statia de tratare 9.72 x 6 x 2.7 m.

LOT 2. Statie de tratare 30 mc/h pentru satul Balta Verde, comuna Gogosu judet Mehedinti.

Componenta:

- sistem de preclorinare – 1 buc;
- rezervor 30 mc – 1 buc;
- grup de pompare – 1 buc;
- filtru automat cu pat catalitic – 2 buc;
- filtru automat cu pat de carbine – 2 buc;

- pompe spalare filter – 2 buc;
- sistem de postclorinare – 1 buc
- tronsoane interconectare echipamente din cadrul statiei de tratare;
- tablou automatizare – 1 buc;
- container pentru statia de tratare 9.72 x 6 x 2.7 m.

LOT 3. Statie de tratare 35 mc/h pentru satul Gogosu, comuna Gogosu judet Mehedinti.

Componenta:

- sistem de preclorinare – 1 buc;
- rezervor 40 mc – 1 buc;
- grup de pompare – 1 buc;
- filtru automat cu pat catalitic – 2 buc;
- filtru automat cu pat de carbine – 2 buc;
- pompe spalare filter – 2 buc;
- sistem de postclorinare – 1 buc;
- tronsoane interconectare echipamente din cadrul statiei de tratare;
- tablou automatizare – 1 buc;
- container pentru statia de tratare 9.72 x 6 x 2.7 m.

II.2.2) Coduri CPV secundare:

42996000-4 Utilaje de tratare a apelor reziduale (Rev.2)

II.2.3) Locul de executare: COMUNA GOGOSU JUDET MEHEDINTI SATELE BURILA MICA, BALTA VERDE, GOGOSU

Cod NUTS RO 413 MEHEDINTI

II.2.4) Descrierea achiziției publice:

Se doreste achizitionarea a 3 statii de tratare a apei potabile + containere dupa cum urmeaza:

LOT 1. Statie de tratare 25 mc/h pentru satul Burila Mica, comuna Gogosu judet Mehedinti.

Componenta:

- sistem de preclorinare – 1 buc;
- rezervor 30 mc – 1 buc;
- grup de pompare – 1 buc;
- filtru automat cu pat catalitic – 2 buc;
- filtru automat cu pat de carbine – 2 buc;
- pompe spalare filter – 2 buc;
- sistem de postclorinare – 1 buc;
- tronsoane interconectare echipamente din cadrul statiei de tratare;
- tablou automatizare – 1 buc;
- container pentru statia de tratare 9.72 x 6 x 2.7 m.

LOT 2. Statie de tratare 30 mc/h pentru satul Balta Verde, comuna Gogosu judet Mehedinti.

Componenta:

- sistem de preclorinare – 1 buc;
- rezervor 30 mc – 1 buc;
- grup de pompare – 1 buc;
- filtru automat cu pat catalitic – 2 buc;
- filtru automat cu pat de carbine – 2 buc;
- pompe spalare filter – 2 buc;
- sistem de postclorinare – 1 buc;
- tronsoane interconectare echipamente din cadrul statiei de tratare;

- tablou automatizare -- 1 buc;
- container pentru statia de tratare 9.72 x 6 x 2.7 m.

LOT 3. Statie de tratare 35 mc/h pentru satul Gogosu, comuna Gogosu judet Mehedinti.

Componenta:

- sistem de preclorinare – 1 buc;
- rezervor 40 mc – 1 buc;
- grup de pompare – 1 buc;
- filtru automat cu pat catalitic – 2 buc;
- filtru automat cu pat de carbine – 2 buc;
- pompe spalare filter – 2 buc;
- sistem de postclorinare – 1 buc;
- tronsoane interconectare echipamente din cadrul statiei de tratare;
- tablou automatizare – 1 buc;
- container pentru statia de tratare 9.72 x 6 x 2.7 m.

Valoarea estimată fără TVA (numai în cifre): 1.595.790 Monedă: RON

valoare estimată fără TVA LOT 1 – 502.860 lei

valoare estimată fără TVA LOT 2 – 526.320 lei

valoare estimată fără TVA LOT 3 – 566.610 lei.

II.2.5) Criterii de atribuire:

Cel mai bun raport calitate-prêt

<i>Nr.crt.</i>	<i>Denumire factor evaluare</i>	<i>Descriere</i>	<i>Pondere/ Punctaj maxim total</i>
1.	PRETUL OFERTEI	Componenta financiara	80% 80 puncte
<p>Algoritm de calcul:</p> <p>Punctajul se acorda astfel: a) Pentru cel mai scazut dintre preturi se acorda punctajul maxim alocat; b) Pentru celelalte preturi ofertate punctajul P(n) se calculeaza proportional, astfel: $P(n) = (\text{Pret minim ofertat} / \text{Pret } n) \times \text{punctaj maxim alocat}$</p>			
2.	DURATA SUPLIMENTARA A PERIOADEI DE GARANTIE	Componenta tehnica	20% 20 puncte
<p>Algoritm de calcul: Algoritm de calcul: Punctajul pentru factorul "durata suplimentara a perioadei de garantie" este de 20 puncte din totalul de 100 de puncte si cu o pondere de 20 % din totalul criteriului de atribuire, se vor acorda dupa cum urmeaza:</p> <p>a) Pentru oferta admisibila cu cea mai extensa "durata suplimentara a perioadei de garantie" - 20 puncte</p> <p>b) Pentru restul ofertelor admisibile, punctajul se va calcula utilizand urmatoarea formula:</p> $PGn = Gn.luni / Gmax.luni \times 20$ <p>unde:</p> <p>PGN – punctajul obtinut de catre oferta admisibila aflata sub evaluare</p> <p>Gn.luni – garantia comerciala din oferta admisibila aflata sub evaluare, in luni (min. 24 luni)</p> <p>Gmax.luni – valabilitatea cea mai extensa a garantiei comerciale .</p> <p>Aplicarea factorului de evaluare se va realiza numai pentru ofertele care indeplinesc cerinta minima din caietul de sarcini referitoare la mentiunea "Garantie" .</p> <p>Punctajul maxim de 20 puncte se va acorda pentru o perioada de garantie de 48 luni.</p> <p>Ofertele care contin o garantie mai mica de 24 luni vor fi declarate neconforme. Ofertele care contin o perioada de garantie mai mare de 48 luni vor primi punctajul maxim .</p>			
PUNCTAJ MAXIM TOTAL: Pret (max.80 pct) + Componenta tehnica (max. 20 pct) = 100 puncte			

II.2.7) Durata contractului, concesiunii, a acordului-cadru sau a sistemului dinamic de achiziții:

Durata contractului în luni: 12 luni .

II.2.9) Informații privind limitarea numărului de candidați care urmează să fie invitați (cu excepția procedurilor deschise): _____

Număr de operatori economici preconizat

sau Număr minim preconizat și, după caz, număr maxim

II.2.10) Informații privind variantele:

Vor fi acceptate variante (oferte alternative) _____ *Nu* _____

II.2.11) Informații privind opțiunile: _____ *Nu* _____

II.2.12) Informații privind cataloagele electronice:

Ofertele trebuie să fie prezentate sub formă de cataloage electronice sau să includă un catalog electronic _____ *nu se completează*

II.2.13) Informații despre fondurile Uniunii Europene: Achiziția se referă la un proiect și/sau program finanțat din fonduri ale Uniunii Europene: NU

II.2.14) Informații suplimentare: *nu se completează*

II.3) Ajustarea prețului contractului _____ *NU* _____

SECȚIUNEA III: INFORMAȚII JURIDICE, ECONOMICE, FINANCIARE ȘI TEHNICE III.1) CONDIȚII DE PARTICIPARE

III.1.) Condiții de participare

III.1.1)

a) Situația personală a ofertantului/candidatului

Lista de descriere succintă a condițiilor:

Ofertanți, ofertanții asociați, terți susținători și subcontractanții nu trebuie să se regasească în situațiile prevăzute la art.164, 165, 167 din Legea nr.98/2016.

Modalitatea prin care poate fi demonstrată îndeplinirea cerinței: se va completa DUAE în conformitate cu art.193 alin.1 din Legea nr.98/2016.

Documentele justificative care probează îndeplinirea celor asumate prin completarea DUAE urmează să fie prezentate la solicitarea autorității contractante doar de către ofertantul clasat pe locul I în clasamentul intermediar întocmit la finalizarea evaluării ofertelor .

Aceste documente pot fi:

- certificate constatatoare privind lipsa datoriilor restante cu privire la plata impozitelor, taxelor sau a contribuțiilor la bugetul general consolidat (buget local, buget de stat etc.) valabile la momentul prezentării, pentru sediul principal iar pentru sediile secundare/punctele de lucru o declarație pe propria răspundere privind îndeplinirea obligațiilor de plată a impozitelor, taxelor sau contribuțiilor la bugetul general consolidat datorate, potrivit art. 165 alin. (3) din Legea nr. 98/2016, cu modificări și completări ulterioare;
- cazierul judiciar al operatorului economic și al membrilor organului de administrare, de conducere sau de supraveghere al respectivului operator economic, sau a celor ce au putere de reprezentare, de decizie sau de control în cadrul acestuia, așa cum rezultă din certificatul constatator emis de ONRC / actul constitutiv;
- după caz, documente prin care se demonstrează faptul că operatorul economic poate beneficia de derogările prevăzute la art. 166 alin. (2), art. 167 alin. (2), art. 171 din Legea nr. 98/2016 privind achizițiile publice;
- alte documente edificatoare, după caz.

În cazul în care în țara de origine sau în țara în care este stabilit ofertantul/terțul susținător/subcontractantul nu se emit documente de natură celor prevăzute mai sus sau respectivele documente nu vizează toate situațiile prevăzute la art.164, 165 și 167, autoritatea contractantă are obligația de a accepta o declarație pe proprie răspundere sau dacă, în țara respectivă nu există prevederi legale referitoare la declarația pe propria răspundere, o declarație autentică

data in fata unui notar, a unei autoritati administrative sau judiciare sau a unei asociatii profesionale care are competente in acest sens.

Odata cu DUAE se vor depune urmatoarele documente : angajamentul ferm al tertului sustinator din care rezulta modul efectiv in care se va materializa sustinerea acestuia, acordul de subcontractare si/sau acordul de asociere, dupa caz.

Cerinta nr.2

Ofertantii unici, ofertantii asociati, tertii sustinatori si subcontractantii NU trebuie sa se gaseasca in situatiile prevazute la art.59 si 60 din Legea nr.98/2016.

Modalitatea de indeplinire:

Se va completa DUAE de catre operatori economici participantii la procedura de atribuire, cu informatiile aferente situatiei lor (inclusiv eventuali tertii sustinatori, subcontractanti, asociati) .

Persoanele cu functie de decizie din cadrul autoritatii contractante cu privire la organizarea, derularea si finalizarea procedurii de atribuire sunt : BALICA FLORICĂ - VICEPRIMAR, BRINZAN MIHAELA STEFANIA - CONTABIL, CIORBAN CRISTINA - SECRETAR, NANORA ALINA- REponsabil ACHIZITII PUBLICE, MOCANU CAMELIA - REponsabil ACHIZITII PUBLICE, NITU VIOREL - Consilier, PARVANESCU EUGEN NICUSOR CONSILIER LOCAL, IANASI IONICA REFERNT, CONSILIERI LOCALI :BORDEASU GHEORGHE, PANAITE BOGDAN, NISTOR NICOLAE BEBE, MARIN CONSTANTIN, MARIN GHEORGHE, BARBALATA STEFAN, BARBOSU IONELA LILIANA – EXPERT ACHIZITII PUBLICE.

În cazul în care oferta este depusă de o asociere, fiecare asociat va prezenta documentele sus menționate.

De asemenea, aceste documente trebuie prezentate și de către fiecare subcontractant/terț susținător declarat prin oferta.

În situația în care operatorul economic (ofertant/ofertant asociat/subcontractant/terț susținător) se află într-una din situațiile prevăzute de art.60 din Legea nr.98/2016 privind achizițiile publice, acesta va fi exclus de la procedura de atribuire, oferta fiind respinsă.

Odata cu depunerea DUAE, ofertantii vor prezenta angajamentul tertului sustinator(impreuna cu documentele anexe la angajament, transmise acestora de catre tert/terti sustinatori din care sa rezulte modul efectiv in care se materializeaza sustinerea acestuia/acestora), acordul de asociere si acordul de subcontractare. Autoritatea contractanta isi rezerva dreptul de a solicita legalizarea asocierii in cazul in care oferta comuna va fi declarata Castigatoare.

b) Capacitatea de exercitare a activității profesionale

Cerința nr.1.

Operatorii economici (Ofertanții/asociați/subcontractanți) ce depun ofertă trebuie să dovedească o formă de înregistrare în condițiile legii din țara de rezidență, din care să reiasă că operatorul economic este legal constituit, că nu se află în niciuna din situațiile de anulare a constituirii precum și faptul că are capacitatea profesională de a realiza activitățile care fac obiectul contractului de achiziție publică.

Modalitatea de îndeplinire și aplicabilitatea în cadrul procedurii: se va completa DUAE de către operatorii economici participanți la procedura de atribuire cu informațiile aferente situației lor.

Documentele justificative actualizate, care probează îndeplinirea celor asumate prin completarea DUAE și care urmează să fie prezentate la solicitarea autorității contractante doar de către ofertantul clasat pe primul loc în clasamentul întocmit în urma aplicării criteriului de atribuire, conform prevederilor art.132 alin.(2) din Norme, sunt:

Certificat constatator emis de ONRC, sau în cazul ofertanților străini documente echivalente emise în țara de rezidență. Informațiile cuprinse în Certificatul constatator trebuie să fie reale/actuale la momentul depunerii acestuia.

Pentru persoane juridice straine vor fi prezentate: Documente edificatoare care să dovedească forma de înregistrare ca persoană fizică sau juridică și, după caz, de apartenență din punct de vedere profesional, în conformitate cu prevederile din țara în care ofertantul este stabilit. Din conținutul acestora trebuie să rezulte că obiectul contractului are corespondent în obiectul de activitate al ofertantului. Documentele vor fi prezentate în copie legalizată sau copie lizibilă conform cu originalul și vor fi însoțite de traducerea autorizată în limba română.

Nota: Dacă există incertitudini referitoare la situația personală a unui operator economic, autoritatea contractantă poate solicita informații direct de la autoritățile competente.

Precizări:

a) În cazul unei oferte depuse în asociere, fiecare asociat trebuie să depună documentele necesare pentru demonstrarea faptului că este autorizat să desfășoare partea sa din contract (Certificat constatator)

Obiectul contractului trebuie să aibă corespondent în codul CAEN al unei activități autorizate a ofertantului, iar în cazul subcontractării, serviciile prestate/lucrările executate de către subcontractanți trebuie să aibă corespondent în codul CAEN al unei activități autorizate desfășurate de către aceștia.

Această cerință se aplica atât pentru ofertanți și/sau asociați, cât și pentru subcontractanți care completează informațiile aferente situației lor la nivelul unui DUAE distinct.

III.1.2) Capacitatea economică și financiară	
<i>Informații și/sau nivel(uri) minim(e) necesare pentru evaluarea respectării cerințelor menționate</i>	<i>Modalitatea de îndeplinire</i>
Notă: <i>Nu se va completa această secțiune, întrucât în cazul aplicării procedurii simplificate nu se pot solicita cerințe privind capacitatea economică și financiară</i>	
III.1.3.a) Capacitatea tehnică și profesională	
<i>Informații și/sau nivel(uri) minim(e) necesare pentru evaluarea respectării cerințelor menționate</i>	<i>Modalitatea de îndeplinire</i>
<p><u>Cerința nr.1 - Experiența similară</u></p> <p>Furnizarea produselor similare</p> <p>Ofertantul (Operator Economic individual sau asociere de Operatori Economici) dovedește că a furnizat în ultimii 3 ani, la nivelul unuia sau la nivelul mai multor contracte, produse similare cu o valoare totală mai mare sau cel puțin egală cu: LOT 1 - minim 500.000 lei fără TVA; LOT 2 – minim 500.000 lei fara TVA; LOT 3 – minim 500.000 lei.</p> <p>Prin produse similare se înțeleg echipamente/utilaje de aceeași complexitate, comparabile cu cele care fac obiectul contractului de achiziție publică ce urmează a fi atribuit.</p> <p>Produsele trebuie să fi fost livrate și recepționate în ultimii 3 ani, calculați prin raportarea la data limită de depunere a ofertelor.</p> <p>Limita inferioară a perioadei de 3 ani se extinde cu perioada de timp aferentă decalării, urmând a fi considerată îndeplinită cerința pentru toți operatorii care au prezentat dovada finalizării contractului de experiență similară în intervalul de timp nou rezultat.</p> <p>Astfel, dacă se decalează termenul de depunere al ofertelor, se va extinde corespunzător (cu zilele de decalare) și perioada aferentă experienței similare.</p> <p>În cazul în care Ofertantul este o asociere de operatori economici, cerința minimă privind experiența similară poate fi îndeplinită de toți membrii asocierii, respectiv îndeplinirea cerinței se demonstrează prin luarea în considerare a resurselor tuturor membrilor grupului. În acest caz, toți membrii asocierii răspund în mod solidar pentru executarea contractului.</p>	<p>Completare DUAE.</p> <p>Operatorii economici (lider, asociat, tert sustinator) vor completa cerința corespunzătoare în formularul DUAE din documentația de atribuire.</p> <p>Documentele justificative care probează îndeplinirea celor asumate prin completarea DUAE sunt contracte/ certificate/ documente, emise sau contrasemnate de o autoritate sau de clientul privat (ex.: PV de recepție/ certificate constatatoare/ recomandări/ certificări de bună execuție, etc. care vor conține valori real executate, modul de îndeplinire a obligațiilor, beneficiari, indiferent dacă aceștia sunt autorități contractante sau clienți privați).</p> <p>Documentele prin care se confirmă livrarea de produse, respectiv contracte/certificate/ documente emise sau contrasemnate de către clientul beneficiar public sau privat care să conțină informații din care să rezulte faptul că au fost efectuate în conformitate cu obligațiile contractuale, urmează să fie prezentate obligatoriu, la solicitarea autorității contractante, doar de către ofertantul clasat pe locul I după aplicarea criteriului de atribuire.</p> <p>Documentele justificative vor consta în documente reprezentând certificări de bună execuție pentru acele furnizari de produse pe care ofertantul crede că autoritatea contractantă trebuie să le ia în considerare pentru evaluarea îndeplinirii cerinței privind experiența similară.</p> <p>Respectivele certificări vor trebui să indice:</p> <ul style="list-style-type: none"> -Numărul și data contractului invocat drept experiență similară; -Obiectul produselor livrate astfel încât să fie furnizate toate informațiile solicitate și necesare pentru a se verifica îndeplinirea cerinței privind experiența similară; -Beneficiarii, indiferent dacă aceștia sunt autorități contractante sau clienți privați; -Perioada, mai exact intervalul periodic (data de început și dată de finalizare) în care s-au furnizat produsele; -Valoarea produselor livrate în perioada solicitată (ultimii 3 ani); -Dată și numărul documentului de recepție; -Ponderea și/sau activitățile pentru care a fost responsabil; -Certificări din partea beneficiarului/beneficiarilor care să precizeze dacă au fost executate în conformitate cu normele profesionale în vigoare și dacă au fost duse la bun sfârșit. <p>Autoritatea contractantă are dreptul de a se adresa inclusiv beneficiarului final al produselor livrate care fac obiectul contractului prezentat drept experiență similară, pentru confirmarea celor prezentate de ofertant.</p> <p>Aceste documente vor fi prezentate și de către ofertantul asociat, în situația în care resursele acestuia au fost luate în considerare pentru îndeplinirea cerinței.</p>

Informații privind subcontractarea	Ofertantul va prezenta informații privind partea din contract pe care operatorul economic are, eventual, intenția să o subcontracteze. Potrivit art. 3 alin. (1) lit. yy) din Legea nr. 98/2016 privind achizițiile publice, cu modificări și completări ulterioare, subcontractant/subantreprenor este orice operator economic care nu este parte a unui contract de achiziție publică și care execută anumite părți ori elemente ale lucrărilor/serviciilor, răspunzând în fața contractantului de organizarea și derularea tuturor etapelor necesare în acest scop. Punerea la dispoziție a unui utilaj sau furnizarea de materiale/bunuri în cadrul unui contract de achiziție publică nu este considerată subcontractare în sensul prezentei legi;
III.1.3.b) Standarde de asigurare a calității și de protecție a mediului	
Informații și/sau nivel(uri) minim(e) necesare pentru evaluarea respectării cerințelor menționate	Modalitatea de îndeplinire
III.1.4) Reguli și criteriile obiective de participare _____	
III.1.5) Informații privind contractele rezervate _____	da <input type="checkbox"/> nu <input checked="" type="checkbox"/>
III.1.6) Depozite valorice și garanții solicitate:	
III.1.6.a) Garanție de participare <i>Cuantumul total al garanției de participare este: 15.957,90 lei din care: pentru LOTUL 1: 5028,60 lei; pentru LOTUL 2: 5.263,20 lei; pentru LOTUL 3: 5.666,10 lei.</i> <i>Valabila 4 luni de la data limita de depunere a ofertelor. GP se constituie conform art. 154 (4) din legea nr 98/2016. Garanția trebuie să fie irevocabilă. Dovada garanției se transmite în SEAP împreună cu oferta și celelalte documente ale acesteia, cel mai târziu la data și ora-limită de depunere a ofertelor și trebuie să prevadă că plata garanției de participare se va executa necondiționat, la prima cerere a beneficiarului, pe baza declarației acestuia cu privire la culpa persoanei garantate. In cazul viramentului bancar, plata se va realiza in contul RO08TREZ4652145020401XXX deschis la Trezoreria VINJU MARE In cazul participării în comun la proc de arib, GP trebuie constituită în numele asocierii și sa menționeze ca acopera în mod solidar toti membrii grupului de op ec.</i> <i>GP emisa în alta limbă se va încărca în SEAP, însoțită de traduc autorizată în limba română, urmând ca ulterior, la solicitarea AC sa fie prezentată în forma orig emisa în statul de reședință.</i>	
III.1.6.b) Garanție de bună execuție: <i>Ofertantul se obligă să constituie garanția de bună execuție a contractului în cuantum de 5% din prețul contractului fără TVA, în termen de 5 zile lucrătoare de la semnarea contractului de achiziție publică. Acest termen poate fi prelungit la solicitarea justificată a contractantului, fara a depasi 15 zile de la data semnării contractului de achiziție publică. Garanția de buna executie se constituie conform Art 154 alin.(4) lit.d) din Legea 98/2016. Restituirea garanției de buna executie se va face conform prevederilor legale.</i> <i>Modalitatea de constituire a garanției de bună execuție este conform art. 154, alin(4) lit.d) din Legea 98/2016 privind achizițiile publice.</i>	
III.1.7) Principalele modalități de finanțare și plată și/sau trimitere la dispozițiile relevante	
III.1.8) Forma juridică pe care o va lua grupul de operatori economici căruia i se atribuie contractul:	
Asociere conform art. 53. din Legea privind achizițiile publice nr 98/2016;	
III.1.9. Legislația aplicabilă: a) Legea privind achizițiile nr 98/2016; b) Legea privind remediile și caile de atac în materie de atribuire a contractelor de achiziție publică, a contractelor sectoriale și a contractelor de concesiune de lucrări și concesiune de servicii, precum și pentru organizarea și funcționarea Consiliului National de Solutionare a Contestatiilor nr 101/2016; c) www.anap.gov.ro. d) HG nr. 395/2016 pentru aprobarea Normelor metodologice de aplicare a prevederilor referitoare la atribuirea contractului de achiziție publică/acordului-cadru din Legea nr. 98/2016 privind achizițiile publice;	

III.2) CONDIȚII REFERITOARE LA CONTRACT:

III.2.1) Prestarea serviciilor în cauză este rezervată unei anumite profesii _____ nu se completează
III.2.2) Executarea contractului este supusă altor condiții speciale NU <i>Dacă da, descrierea acestor condiții _____ (după caz)</i>
III.2.3) Informații privind personalul responsabil cu executarea contractului: Obligație de a preciza numele și calificările profesionale ale angajaților desemnați pentru executarea contractului NU

SECȚIUNEA IV: PROCEDURA _____

IV.1) Descriere

IV.1.1) Tipul procedurii și modalitatea de desfășurare
IV.1.1.a) Modalitatea de desfășurare a procedurii de atribuire Offline <input type="checkbox"/> Online <input checked="" type="checkbox"/>
IV.1.1.b) Tipul procedurii LICITATIE DESCHISA ■
IV.1.3) Informații privind un acord-cadru sau un sistem dinamic de achiziții <i>da</i> <input type="checkbox"/> <i>nu</i> <input checked="" type="checkbox"/> <i>Nu se completează întrucât se urmărește atribuirea unui contract de achiziție publică</i>
IV.1.4) Informații privind reducerea numărului de soluții sau de oferte în timpul negocierii sau a dialogului: <i>nu se completează</i>
IV.1.5) Informații privind negocierea: <i>nu se completează</i>
IV.1.6) Informații despre licitația electronică: IV.2.2) Se va organiza o licitație electronică da <input type="checkbox"/> nu ■
IV.1.8) Informații despre Acordul privind achizițiile publice (AAP) (în funcție de valoarea estimată a contractului) da <input type="checkbox"/> nu <input checked="" type="checkbox"/>

IV.2) INFORMAȚII ADMINISTRATIVE

IV.2.1) Publicare anterioară privind această procedură	da <input type="checkbox"/> nu <input checked="" type="checkbox"/>
Dacă da,	
Anunț de intenție <input type="checkbox"/> Anunț despre profilul cumpărătorului <input type="checkbox"/>	
Numărul anunțului în JO: □□□□/□ □□□-□□□□□□□□ din □□/□□/□□□□ (zz/ll/aaaa)	
Alte publicări anterioare (după caz) <input type="checkbox"/>	
Numărul anunțului în JO: □□□□/□ □□□-□□□□□□□□ din □□/□□/□□□□ (zz/ll/aaaa)	
Numărul anunțului în JO: □□□□/□ □□□-□□□□□□□□ din □□/□□/□□□□ (zz/ll/aaaa)	
Anunț de intenție	
Numărul și data publicării în SEAP	
IV.2.2) Termen limită pentru primirea ofertelor sau a cererilor de participare: cel puțin 15 zile, perioada minima între data transmiterii anunțului/invitației de participare la procedura simplificată și data limită de depunere a ofertelor	
IV.2.3) Data estimată a expedierii invitațiilor de prezentare a ofertelor sau de participare către candidații selectați: Data și ora locală _____ <i>nu se completează</i>	
IV.2.4) Limbile în care pot fi depuse ofertele sau cererile de participare Română	
Moneda în care se transmite oferta financiară (în cazul procedurilor online sau offline cu etapa finală de L.E.) RON	
IV.2.6) Perioada minimă pe parcursul căreia ofertantul trebuie să își mențină oferta durata în luni: 4 LUNI	
IV.2.7) Condiții de deschidere a ofertelor: <i>se completează la nivelul anunțului de participare simplificat</i> Data de deschidere a ofertelor: _____ Locul de deschidere a ofertelor: IN SEAP Persoane autorizate să asiste la deschiderea ofertelor: _____	

IV.4. PREZENTAREA OFERTEI

IV.4.1. Modul de prezentare al propunerii tehnice
<p>Prin propunerea tehnică depusă, ofertantul are obligația de a face dovada conformității produselor care urmează să fie livrate cu cerințele prevăzute în Caietul de sarcini. Propunerea tehnică va fi elaborată punctual. Produsele oferite vor fi susținute de documente tehnice (fișe tehnice de la producător, catalog/manual de utilizare sau orice alte documente pe care ofertantul le consideră a fi relevante). Oferta va conține inclusiv confirmarea cantităților solicitate, garanția produselor oferite, condiții și termene de livrare, transport, recepție, depozitare și manipulare.</p> <p>Propunerea tehnică va include:</p> <ul style="list-style-type: none"> - Lista tuturor produselor furnizate conform caietului de sarcini; - Documente care conțin informații legate de specificațiile tehnice; - Termenul de livrare și documentele prezentate la livrare; - Termenul de garanție; <p>În cadrul propunerii tehnice, ofertantul va indica modalitatea de a asigura intervențiile și eventualele operațiuni de reparații în perioada de garanție.</p> <ul style="list-style-type: none"> - Declarație pe propria răspundere din care să rezulte faptul că, la elaborarea ofertei, ofertantul a ținut cont de obligațiile referitoare la condițiile privind protecția muncii care sunt în vigoare în România precum și că le va respecta în vederea implementării contractului. - Declarație privind respectarea obligațiilor relevante din domeniile mediului, social și al relațiilor de muncă (În cazul unei asocieri, aceasta declarație va fi asumată de toți membrii asocierii) Toate informațiile solicitate de către autoritatea contractantă privind corespondența specificațiilor minime cu cerințele caietului de sarcini; <p>Ofertantul va prezenta modelul de contract semnat și stampilat cu însușirea clauzelor contractuale. Propunerea tehnică trebuie să corespundă cerințelor minime prevăzute în caietul de sarcini conform art. 133 din HG 395/2016 și se va corela cu propunerea financiară sub sancțiunea respingerii ofertei ca neconformă, în baza art. 137 alin. 3 litera d) din HG 395/2016. Nu se accepta oferte parțiale. Nu se accepta oferta alternativă.</p>

Ofertele care nu satisfac in mod corespunzator cerintele caietului de sarcini vor fi declarate neconforme si vor fi respinse.

IV.4.2. Modul de prezentare al propunerii financiare

Propunerea financiara se va prezenta in lei, cu evidentierea TVA separat. Propunerea financiara va contine urmatoarele documente, completate, semnate și ștampilate de ofertant:

- (a) Formularul de ofertă (Formular nr. 4)
- (b) Centralizator de prețuri (Formular nr. 5)

Ofertantul va elabora propunerea financiara astfel incat aceasta sa furnizeze toate informatiile cu privire la pret, precum si la alte conditii financiare si comerciale legate de obiectul contractului de achizitie publica. Ofertantul va respecta cerintele impuse in documentatia de atribuire privind modul de prezentare a propunerii financiare. Propunerea financiara va fi evaluata luandu-se in considerare pretul total, fara TVA, cuprinzand absolut toate cheltuielile inclusiv transportul produselor la locul de amplasare. Propunerea financiara va fi incarcata in SICAP atat in varianta scanata, semnata si stampilata, cat si in varianta numerica criptata. Valoarea totala a propunerii financiare se cripteaza in SICAP. Oferta va include si serviciile accesorii furnizarii prodsoelor. Ofertele care depasesc bugetul maxim disponibil pentru contract vor fi respinse. Nota 1: Ofertantul va elabora propunerea financiara astfel incat toate preturile ofertate sa fie exprimate in valori cu maxim 2(doua) zecimale.

IV.4.3. Modul de prezentare al ofertei

Pentru a putea participa la procedura de atribuire in calitate de ofertanti, operatorii economici au obligatia sa se inregistreze in Sistemul Electronic al Achizitiilor Publice (SEAP), conform Legii nr.98/2016. Vor fi acceptate numai ofertele depuse online in SEAP. Adresa la care se depune oferta este www.e-licitatie.ro. DUAE completat cu informatiile aferente operatorului economic participant la procedura de atribuire, propunerea tehnica si propunerea financiara vor fi transmise in format electronic / prin mijloace electronice. Documentele precizate mai sus, respectiv fisierul incarcate in SEAP, vor fi semnate cu semnatura electronica extinsa a reprezentantului legal/imputernicit al ofertantului. Se va depune formularul de contract propus, semnat si stampilat de ofertant, insotit de eventuale propuneri de modificare a clauzelor contractuale specifice, propuneri care se vor accepta numai in masura in care acestea nu vor fi, in mod evident, dezavantajoase pentru autoritatea contractanta. Avand in vedere prevederile art. 217 alin.(6) din Legea 98/2016, operatorul economic trebuie sa elaboreze oferta in conformitate cu prevederile din documentatia de atribuire si sa indice in cuprinsul acesteia care informatii din propunerea tehnica si/sau din propunerea financiara sunt confidentiale, clasificate sau sunt protejate de un drept de proprietate intelectuala. Pretul se cripteaza, iar documentele ce contin elemente de pret se semnaleaza corespunzator.

SECȚIUNEA VI: INFORMAȚII SUPLIMENTARE

VI.1) Această achiziție este periodică	da <input type="checkbox"/> nu <input checked="" type="checkbox"/>
<i>Dacă da, precizați perioadele estimate de publicare a anunțurilor viitoare:</i> _____	
VI.2) Informații privind fluxurile de lucru electronice	
Se va utiliza sistemul de comenzi electronice	da <input type="checkbox"/> nu <input checked="" type="checkbox"/>
Se va accepta facturarea electronică	da <input type="checkbox"/> nu <input checked="" type="checkbox"/>
Se vor utiliza plățile electronice	da <input type="checkbox"/> nu <input checked="" type="checkbox"/>
VI.3) ALTE INFORMAȚII (după caz)	
<p>Interacțiunea cu ofertantii, respectiv procesul de evaluare a ofertelor se va desfasura dupa urmatoarele reguli: Pentru vizualizarea documentatiei de atribuire incarcate in SEAP, operatorii economici trebuie sa aiba un program necesar vizualizarii fisierelor semnate electronic (site-urile furnizorilor de semnatura electronica). Reguli de comunicare si transmitere a datelor: solicitarile de clarificari referitoare la prezenta documentatie de atribuire se vor adresa in mod exclusiv in SEAP la Sectiunea "Intrebari" din cadrul procedurii de atribuire derulate prin mijloace electronice, iar raspunsurile la acestea vor fi publicate in SEAP la Sectiunea "Documentatie, clarificari si decizii" din cadrul anuntului de participar simplificat. Pentru transmiterea solicitarilor de clarificari privind documentatia de atribuire, operatorii economici se vor inregistra in SEAP (www.elicitatie.ro) ca operator economic conform prevederilor art.5 alin.(1) din H.G. nr.395/2016 si vor transmite solicitarile avand in vedere termenele de raspuns ale autoritatii contractante prevazute la art.160-161 din Legea nr.98/2016 precum si prev art.103 alin.2 din HG nr.395/2016, A.C. avand obligatia de a raspunde, in mod clar, complet si fara ambiguitati, cat mai repede posibil, la orice clarificare solicitată.Pentru comunicările ulterioare depunerii ofertelor: comisia de evaluare va transmite solicitarile de clarificare in legatura cu oferta prin utilizarea facilitatilor tehnice disponibile in SEAP (Sectiunea "Intrebari").</p> <p>Comisia de evaluare va analiza DUAE in corelatie cu cerintele stabilite prin fisa de date a achizitiei. Comisia de evaluare va analiza si verifica fiecare oferta din punct de vedere al elementelor tehnice propuse, iar ulterior din punct de vedere al aspectelor financiare pe care le implica. Operatorii economici vor transmite raspunsurile la clarificari si eventualele documente solicitate pe parcursul evaluarii ofertelor prin intermediul SEAP (Sectiunea "Intrebari"), in</p>	

format electronic, semnate cu semnatura electronica, conform Legii 455/2001. Operatorii economici vor respecta modelul de contract de furnizare produse .

–Nota: Modalitatea de departajare a ofertelor clasate pe primul loc cu preturi egale:

Potrivit art. 139 alin. (3) din HG nr. 395/2016, in vigoare, in cazul in care doua sau mai multe oferte sunt clasate pe primul loc cu punctaje egale, departajarea se va face avand in vedere punctajul obtinut la factorii de evaluare in ordinea descrescatoare a ponderilor acestora. In situatia in care egalitatea se mentine , autoritatea contractanta are dreptul sa solicite noi propuneri financiare si oferta castigatoare va fi desemnata cea cu propunerea financiara cea mai mica.

VI.4) Proceduri de contestare

VI.4.1) Organismul de soluționare a contestațiilor

Denumire oficială: *Consiliului Național de Soluționare a Contestațiilor (C.N.S.C.)*

Adresă: *Str. Stavropoleos nr. 6, Sector 3,*

Localitate: *București*

Cod poștal: *030084*

Țară: *România*

E-mail: *office@cnsr.ro*

Telefon: *021.310.46.41*

Adresă

Internet:

Fax: *021.310.46.42/ 021.890.07.45*

www.portal.cnsr.ro

Organismul competent pentru procedurile de mediere (după caz)

Denumire oficială:

Adresă:

Localitate:

Cod poștal:

Țară:

E-mail:

Telefon:

Adresă Internet (URL):

Fax:

VI.4.3) Procedura de contestare

Se va completa astfel:

Eventualele contestații se pot depune la Consiliul Național de Soluționare a Contestațiilor/instanța competentă și vor fi soluționate potrivit Legii nr. 101/2016.

Termenul de depunere al contestației : în conformitate art. 8 din Legea nr. 101/2016

VI.4.4) Serviciul de la care se pot obține informații privind utilizarea căilor de atac

Denumire oficială: **COMUNA GOGOSU – COMPARTIMENTUL JURIDIC**

Adresă: **COMUNA GOGOSU, JUD MEHEDINTI**

Localitate: **Gogosu**

Cod poștal: **227220**

Țară: **Romania**

E-mail: **clgogosu@gmail.com**

Telefon: **+40 252357228**

Adresă Internet (URL)

Fax+40 252357228

Adresă Internet (URL)

www.e-licitatie.ro

www.primaria-gogosu.ro

CONTRACT DE FURNIZARE NR. ____ / ____

Privind Achizitia, livrarea, montajul si punerea in functiune a unor statii de tratare a apei pentru obiectivul „ACHIZITIONARE STATII DE TRATARE APA SI CONTAINERE PENTRU ACESTEA IN SATELE BURILA MICA, BALTA VERDE, GOGOSU, COMUNA GOGOSU JUDETUL MEHEDINTI” – LOT 1 – STATIE DE TRATARE 25 MC/H – BURILA MICA

1.PREAMBUL

În temeiul Legii nr.98/2016 privind achizițiile publice și al Hotărârii de Guvern nr.395/2016 pentru aprobarea Normelor metodologice de aplicare a prevederilor referitoare la atribuirea contractului de achiziție publică/acordului-cadru din Legea nr. 98/2016 privind achizițiile publice,

Părțile

COMUNA GOGOSU, cu sediul in sat GOGOSU, comuna GOGOSU, judetul Mehedinti, cod postal 227240, C.I.F 6304238, tel. 0252357228, având contul nr. RO43TREZ24A510103203030X, deschis la Trezoreria VINJU MARE, reprezentată de BALICA FLORICA, avand functia de Viceprimar cu atributii de Primar, în calitate de Achizitor, pe de o parte,

și

....., cu sediul în, comuna, judetul, cod postal, C.I.F, tel., având contul nr., deschis la Trezoreria, reprezentată de, avand functia de....., în calitate de furnizor, pe de altă parte,

denumite în continuare fiecare în parte, „Partea” și în mod colectiv „Părțile”, au convenit încheierea prezentului contract de furnizare.

2.TERMENI ȘI DEFINIȚII

În prezentul contract următorii termeni vor fi interpretați astfel:

- a. contract de furnizare** - reprezintă prezentul contract și toate Anexele sale.
- b. achizitorul și furnizorul** – părțile contractante, așa cum sunt acestea numite în prezentul contract;
- c. prețul contractului** - prețul plătit furnizorului de către achizitor, în baza contractului, pentru îndeplinirea integrală și corespunzătoare a tuturor obligațiilor asumate prin contract, acceptate ca fiind corespunzătoare de către achizitor;
- d. forța majoră** - este orice eveniment extern, imprevizibil, absolut invincibil și inevitabil, care împiedică în tot sau în parte, executarea obligațiilor ce le revin părților, potrivit prezentului contract și este constatat de o autoritate competentă;
- e.zi** - zi calendaristică, în afara cazului în care se prevede expres că sunt zile lucrătoare; an - 365 de zile;
- f.conflict de interese** –prin conflict de interese se înțelege orice situație în care membrii personalului autorității contractante sau ai unui furnizor de servicii de achiziție care acționează în numele autorității contractante, care sunt implicați în desfășurarea procedurii de atribuire sau care pot influența rezultatul acesteia au, în mod direct sau indirect, un interes financiar, economic sau un alt interes personal, care ar putea fi perceput ca element care compromite imparțialitatea ori independența lor în contextul procedurii de atribuire;
- g. penalitate contractuală** – despăgubirea stabilită în contractul de furnizare ca fiind plătită de către una din părțile contractante către cealaltă parte, în caz de neîndeplinire, îndeplinire necorespunzătoare sau cu întârziere a obligațiilor din contract (majorări de întârziere și/sau daune-interese);

3.INTERPRETARE

3.1 În prezentul contract, cu excepția unei prevederi contrare cuvintele la forma singular vor include forma de plural și vice versa, acolo unde acest lucru este permis de context.

3.2 Termenul "zi" sau "zile" sau orice referire la zile reprezintă zile calendaristice dacă nu se specifică în mod diferit.

3.3 Clauzele și expresiile vor fi interpretate prin raportare la întregul contract.

4.OBIECTUL CONTRACTULUI

4.1 Obiectul prezentului contract îl constituie **Achiziția, livrarea, montajul și punerea în funcțiune a unor stații de tratare a apei pentru obiectivul „ACHIZITIONARE STATII DE TRATARE APA SI CONTAINERE PENTRU ACESTEA IN SATELE BURILA MICA, BALTA VERDE, GOGOSU, COMUNA GOGOSU JUDETUL MEHEDINTI” – LOT 1 – STATIE DE TRATARE 25 MC/H – BURILA MICA** conform caietului de sarcini și propunerii tehnice a furnizorului, în perioada convenită și în conformitate cu obligațiile asumate prin prezentul contract.

4.2 Achizitorul se obligă să plătească prețul convenit în prezentul contract, pentru produsul furnizat.

5.DOCUMENTELE CONTRACTULUI

5.1. Documentele contractului sunt:

- a) caietul de sarcini – Anexa 1
- b) propunerea tehnică – Anexa 2
- c) propunerea financiară - Anexa 3
- d) garanție de buna execuție – Anexa 4
- e) grafic de livrare a produsului – Anexa 5

5.2. În cazul în care există contradicții între documentele de mai sus, prevederile acestora se vor aplica în ordinea de precedență indicată.

6.PREȚUL CONTRACTULUI

6.1 Prețul convenit pentru îndeplinirea contractului, plătitibil furnizorului de către achizitor, conform ofertei furnizorului, este de lei fără TVA, respectiv lei cu TVA.

6.2 Prețurile convenite pentru îndeplinirea contractului, sunt cele declarate de furnizor în propunerea financiară, Anexa 3 la prezentul contract. Pentru furnizarea, instalarea, montarea și punerea în funcțiune a produsului, plățile datorate de achizitor furnizorului sunt cele declarate în propunerea financiară, anexă la contract. Prețurile rămân ferme și nu se modifică pe toată durata prezentului contract.

7.DURATA CONTRACTULUI

7.1 Durata contractului este **12 luni** de la data semnării contractului de ambele părți și emiterea ordinului de livrare a produsului.

7.2 Livrarea produsului se face în termen de _____ luni iar montajul, punerea în funcțiune (inclusiv testarea) produsului se va face în termen de _____ luni de la data livrării produsului.

Produsul va fi livrat și montat la amplasamentul achizitorului situat în satul Burila Mica, comuna Gogosu județul Mehedinți..

8.OBLIGAȚIILE FURNIZORULUI

8.1 Furnizorul se obligă să furnizeze, să livreze, să instaleze, să monteze, să pună în funcțiune și să testeze produsul furnizat - stația de tratare 25 mc/h conform caietului de sarcini și a propunerii tehnice, anexe la prezentul contract.

8.2 Furnizorul se obligă să furnizeze produsul la standardele și/sau performanțele prezentate în propunerea tehnică și solicitate în caietul de sarcini.

8.3 Furnizorul se obligă să despăgubească achizitorul împotriva oricărui:

I. Reclamații și acțiuni în justiție ce rezultă din încălcarea unor drepturi de proprietate intelectuală (brevete, nume, mărci înregistrate, etc.), legate de echipamentele, materialele, instalațiile sau utilajele folosite pentru sau în legătură cu produsul achiziționat, și

II. Daune-interese, costuri, taxe și cheltuieli de orice natură aferente, cu excepția situației în care o astfel de încălcare rezultă din respectarea caietului de sarcini (Specificații tehnice) întocmit de către achizitor.

8.4 Furnizorul are obligația să ia toate măsurile legale de asigurare a personalului propriu implicat în realizarea contractului, pe linie de protecția muncii și P.S.I., instruirea acestuia, acordarea echipamentului de lucru și protecție, cercetarea eventualelor accidente de muncă și înregistrarea acestora.

8.5 Furnizorul va permite accesul neîngrădit al persoanelor/instituțiilor în cazul în care aceștia efectuează verificări/controale/audit la fața locului și solicită declarații, informații, documente, precum și ofițerului de proiect și/sau oricăror alte persoane desemnate de către beneficiar, precum și personalului/agenților desemnați de către instituțiile din România abilitate conform legii să deruleze astfel de verificări și controale.

8.6 Furnizorul nu va publica articole referitoare la produsul furnizat care face obiectul prezentului contract și nu va face referire la acesta în cursul furnizării altor produse pentru terți și nu va divulga nicio informație furnizată de achizitor, fără acordul scris prealabil al acestuia.

8.7 Furnizorul are obligația de a nu transfera, total sau parțial, unei terțe părți, obligațiile sale asumate prin contract.

8.8 Furnizorul poate cesa dreptul său de a încasa prețul produsului livrat, în condițiile legii.

8.9 Cesiunea nu va exonera furnizorul de nicio responsabilitate privind obligațiile asumate prin contract.

8.10 Solicitățile de plată către terți pot fi onorate numai după operarea unei cesiuni în condițiile art. 8.8.

8.11 Garanția produsului este cea acordată de furnizor, respectiv de _____ luni și se calculează de la recepția și punere în funcțiune a produsului .

8.12 Furnizorul va respecta condițiile din Caietul de sarcini referitoare la garanție – cap. Garanție.

9. OBLIGAȚIILE ACHIZITORULUI

9.1 Achizitorul se obligă să pună la dispoziția furnizorului orice facilități și/sau informații pe care acesta le solicită și care sunt necesare îndeplinirii contractului.

9.2 Achizitorul are dreptul de a verifica conformitatea produsului furnizat cu cerințele caietului de sarcini și se obligă să recepționeze, potrivit Caietului de sarcini.

9.3 Achizitorul se obligă să efectueze plata produsului furnizat și montat în condițiile prevăzute în Caietul de sarcini. Factura va fi însoțită în mod obligatoriu de procesul verbal de recepție cantitativă și calitativă, fără obiecțiuni.

10. CODUL DE CONDUITĂ

10.1 Furnizorul va acționa întotdeauna loial și imparțial și ca un consilier de încredere pentru achizitor conform regulilor și/sau codului de conduită al profesiei sale, precum și cu discreția necesară. Se va abține să facă afirmații publice în legătură cu produsul furnizat fără să aibă aprobarea prealabilă a achizitorului, precum și să participe în orice activități care sunt în conflict cu obligațiile sale contractuale în raport cu acesta.

10.2 În cazul în care Furnizorul sau oricare din asociații săi, se oferă să dea, ori sunt de acord să ofere ori să dea, sau dau oricărei persoane, mită, bunuri în dar, facilități ori comisioane în scopul de a determina ori recompensa îndeplinirea ori neîndeplinirea oricărui act sau fapt privind contractul de furnizare sau orice alt contract încheiat cu achizitorul, ori pentru a favoriza sau defavoriza orice persoană în legătură cu contractul sau cu orice alt contract încheiat cu acesta, achizitorul poate decide încetarea contractului, fără a aduce atingere niciunui drept anterior dobândit de furnizor în baza contractului.

10.3 Plata către Furnizor aferentă contractului va constitui singurul venit ori beneficiu ce poate deriva din contract, și atât Furnizorul cât și personalul său salariat ori contractat, inclusiv conducerea sa și salariații din teritoriu, nu vor accepta niciun comision, discount, alocație, plată indirectă ori orice altă formă de retribuție în legătură cu sau pentru executarea obligațiilor din contract.

10.4 Furnizorul nu va avea nici un drept, direct sau indirect, la vreo redevență, facilități sau comision cu privire la orice bun sau procedeu brevetat sau protejat utilizate în scopurile contractului, fără aprobarea prealabilă în scris a Achizitorului.

10.5 Furnizorul și personalul său vor respecta secretul profesional, pe perioada executării contractului, inclusiv pe perioada oricărei prelungiri a acestuia, precum și după încetarea contractului. În acest sens, cu excepția cazului în care se obține acordul scris prealabil al achizitorului, furnizorul și personalul său, salariat ori contractat de acesta, incluzând conducerea și salariații din teritoriu, nu vor comunica niciodată oricărei alte persoane sau entități, nicio informație confidențială divulgată lor sau despre care au luat cunoștință și nu vor face publică nicio informație referitoare la recomandările primite în cursul sau ca rezultat al furnizării produsului ce face obiectul prezentului contract. Totodată, Furnizorul și personalul său nu vor utiliza în dauna achizitorului informațiile ce le-au fost furnizate sau rezultatul studiilor, testelor, cercetărilor desfășurate în cursul sau în scopul executării contractului.

11. CONFLICTUL DE INTERESE

11.1 Furnizorul va lua toate măsurile necesare pentru a preveni ori stopa orice situație care ar putea compromite executarea obiectivă și imparțială a contractului.

11.2 Achizitorul își rezervă dreptul de a verifica dacă măsurile luate sunt corespunzătoare și poate solicita măsuri suplimentare dacă este necesar. Furnizorul se va asigura că personalul său, salariat sau contractat de

el, inclusiv conducerea și salariații din teritoriu, nu se află într-o situație care ar putea genera un conflict de interese. Furnizorul va înlocui, în 5 zile și fără vreo compensație din partea achizitorului, orice membru al personalului său salariat ori contractat, inclusiv conducerea ori salariații din teritoriu, care se regăsește într-o astfel de situație.

11.3 Furnizorul trebuie să evite orice contact care ar putea să-i compromită independența ori pe cea a personalului său, salariat sau contractat, inclusiv conducerea și salariații din teritoriu. În cazul în care Furnizorul nu-și menține independența, Achizitorul, fără afectarea dreptului acesteia de a obține repararea prejudiciului ce i-a fost cauzat ca urmare a situației de conflict de interese, va putea decide încetarea de plin drept și cu efect imediat a contractului, în condițiile prevăzute în prezentul contract.

11.4 Furnizorul cu care autoritatea contractantă a încheiat contractul de achiziție publică nu are dreptul de a angaja sau încheia orice alte înțelegeri privind prestarea de servicii, direct ori indirect, în scopul îndeplinirii contractului de achiziție publică, cu persoane fizice sau juridice care au fost implicate în procesul de verificare/evaluare a solicitărilor de participare/ofertelor depuse în cadrul unei proceduri de atribuire ori angajați/foști angajați ai autorității contractante sau ai Furnizorului de servicii de achiziție implicat în procedura de atribuire cu care autoritatea contractantă/furnizorul de servicii de achiziție implicat în procedura de atribuire a încetat relațiile contractuale ulterior atribuirii contractului de achiziție publică, pe parcursul unei perioade de cel puțin 12 luni de la încheierea contractului, sub sancțiunea rezoluției ori rezilierii de drept a contractului respectiv.

12. MODALITĂȚI DE PLATĂ

12.1 Platile către furnizorul/ofertant desemnat castigator se va efectua astfel:

- **50% la livrarea produsului și încheierea procesului verbal de recepție cantitativă și calitativă;**
- **50% după punerea în funcțiune, testare și instruirea personalului.**

Orice deficiență/neconcordanță/neconformitate în furnizarea produsului sau a oricărui subansamblu ori neîndeplinirea oricărei obligații asumate de furnizor/ofertant sistematizează achitarea oricărei plăți până la remediere, fără ca autoritatea contractantă să fie obligată la plata penalităților de întârziere.

Contractantul va emite factura fiscală pentru produsele livrate. Factura fiscală aferentă produselor livrate se va încărca și transmite prin sistemul RO e-Factura de către Contractant după semnarea de către ambele părți, fără obiecțiuni, a:

- a. Procesului verbal de recepție cantitativă și calitativă;
- b. Procesului verbal de instruire a personalului;
- c. Procesului verbal de instalare, punere în funcțiune și testare.

Autoritatea contractantă are obligația să plătească produsele furnizate prin virament bancar în termen de 60 de zile de la data la care factura fiscală este disponibilă în sistemul RO e-Factura pentru a fi descărcată.

Platile se vor efectua în baza facturii și a:

- a. Procesului verbal de recepție cantitativă și calitativă;
- b. Procesului verbal de instruire a personalului;
- c. Procesului verbal de instalare, punere în funcțiune și testare.

Pretul oferit de candidatul desemnat castigator va rămâne ferm pe toată durata derulării contractului.

13. RECEPȚIE ȘI VERIFICĂRI

13.1 Achizitorul are dreptul de a verifica modul de montare și punere în funcțiune a stației pentru a stabili conformitatea ei cu cerințele din specificațiile tehnice.

13.2. Comisia de recepție numită de achizitor va efectua recepția după livrarea și montarea stației, printr-un proces verbal de recepție cantitativă și calitativă.

14. PLĂȚI ȘI PENALITĂȚI DE ÎNTÂRZIERE

14.1 În cazul în care, Furnizorul nu își îndeplinește la termen obligațiile asumate prin contract sau le îndeplinește necorespunzător, atunci achizitorul are dreptul de a percepe dobânda legală penalizatoare prevăzută la art. 3 alin 2¹ din OG nr. 13/2011 privind dobânda legală remuneratorie și penalizatoare pentru obligații bănești, precum și pentru reglementarea unor măsuri financiar-fiscale în domeniul bancar, cu modificările și completările ulterioare. Dobânda se aplică la valoarea produsului nelivrat, sau livrat necorespunzător pentru fiecare zi de întârziere, dar nu mai mult de valoarea contractului.

14.2 În cazul în care achizitorul, din vina sa exclusivă, nu își onorează obligația de plată a facturii în termenul prevăzut la art. 12.2, Furnizorul are dreptul de a solicita plata dobânzii legale penalizatoare, aplicată la

valoarea plății neefectuate, în conformitate cu prevederile art. 4 din Legea 72/2013 privind măsurile pentru combaterea întârzierii în executarea obligațiilor de plată a unor sume de bani rezultând din contracte încheiate între profesioniști și între aceștia și autorități contractante, dar nu mai mult decât valoarea contractului.

14.3 Penalitățile de întârziere datorate, curg de drept, din data scadenței obligațiilor asumate conform prezentului contract.

15. CONFIDENȚIALITATEA

15.1. Părțile convin să păstreze în strictă confidențialitate informațiile contractuale și sunt de acord să prevină orice utilizare sau divulgare neautorizată a acestora.

Părțile înțeleg să utilizeze informațiile contractuale doar în scopul de a-și îndeplini obligațiile din prezentul contract.

15.2. Fără a aduce atingere obligațiilor prevăzute în prezentul Contract și anexele acestuia privind furnizarea informațiilor și documentelor necesare desfășurării activităților de audit și control de către instituțiile/departamentele abilitate, părțile se angajează să depună toate diligențele pentru păstrarea confidențialității datelor cu caracter personal în conformitate cu prevederile Directivei (UE) 2016/680 a Parlamentului European și a Consiliului – din 27 aprilie 2016 privind protecția persoanelor fizice referitor la prelucrarea datelor cu caracter personal de către autoritățile competente în scopul prevenirii, depistării, investigării sau urmăririi penale a infracțiunilor sau al executării pedepselor și privind libera circulație a acestor date și de abrogare a Deciziei-cadru 2008/977/JAI a Consiliului și în conformitate cu prevederile Regulamentului nr. 679 din 27 aprilie 2016 privind protecția persoanelor fizice în ceea ce privește prelucrarea datelor cu caracter personal și privind libera circulație a acestor date și de abrogare a Directivei 95/46/CE (Regulamentul general privind protecția datelor)

15.3. Părțile vor fi exonerate de răspunderea pentru dezvăluirea informațiilor prevăzute la alineatul precedent dacă:

- (a) Informația a fost dezvăluită după ce a fost obținut acordul scris al celeilalte părți contractante în acest sens, cu respectarea prevederilor legale incidente;
- (b) Partea contractantă a fost obligată în mod legal să dezvăluie informația.

16. ÎNCETAREA ȘI DENUNȚAREA UNILATERALĂ A CONTRACTULUI

16.1 Prezentul contract încetează în următoarele situații:

- a) prin executarea de către ambele părți a tuturor obligațiilor ce le revin conform prezentului contract și legislației aplicabile;
- b) prin acordul părților consemnat în scris;
- c) prin reziliere/rezoluțiune, în cazul în care una din părți nu își execută sau execută necorespunzător obligațiile contractuale.
- d) prin denunțare unilaterală, conform dispozițiilor prezentului contract.

16.2 În situația rezilierii/rezoluțiunii totale/parțiale din cauza neexecutării/executării parțiale de către Furnizor a obligațiilor contractuale, acesta va datora achizitorului daune-interese cu titlu de clauză penală în cuantum egal cu valoarea obligațiilor contractuale neexecutate.

16.3 În situația în care executarea parțială a obligațiilor contractuale face imposibilă realizarea obiectului contractului în integralitatea sa, chiar dacă a fost recepționată o parte din contract conform dispozițiilor legale, Furnizorul va datora Achizitorului daune-interese cu titlu de clauză penală în cuantum egal cu întreaga valoare a obligațiilor contractuale stabilite prin contract.

16.4 Nerespectarea în mod repetat de către o parte a obligațiilor contractuale va fi dovedită cu notificările scrise și transmise de către cealaltă parte, notificări care vor face referire la neîndeplinirea respectivă precum și la durata ei. Prin notificări se vor solicita justificări privind neîndeplinirea obligațiilor, pe care cealaltă parte este obligată să le furnizeze în termen de maxim 5 zile de la data primirii notificării.

16.5 Rezilierea prezentului contract nu va avea niciun efect asupra obligațiilor deja scadente între părțile contractante.

16.6 Părțile sunt de drept în întârziere prin simplul fapt al nerespectării clauzelor prezentului contract.

16.7 Achizitorul își rezervă dreptul de a denunța unilateral contractul de furnizare, în cel mult 15 zile de la apariția unor circumstanțe care nu au putut fi prevăzute la data încheierii contractului, sub condiția notificării furnizorului cu cel puțin 3 zile înainte de momentul denunțării.

16.8 Fără a aduce atingere dispozițiilor dreptului comun privind încetarea contractului sau dreptului Achizitorului de a solicita constatarea nulității absolute acestuia în conformitate cu dispozițiile dreptului comun, Achizitorul are dreptul de a denunța unilateral contractul în perioada de valabilitate a acestuia în una dintre următoarele situații:

- a) contractantul se află, la momentul atribuirii contractului, în una dintre situațiile care ar fi determinat excluderea sa din procedura de atribuire potrivit art. 164-167 din Legea nr.98/2016 privind achizițiile publice;
- b) contractul nu ar fi trebuit să fie atribuit Furnizorului având în vedere o încălcare gravă a obligațiilor care rezultă din legislația europeană relevantă și care a fost constatată printr-o decizie a Curții de Justiție a Uniunii Europene;
- c) în cazul modificării contractului în alte condiții decât cele prevăzute de prevederile legale în vigoare.

17. SUBCONTRACTAREA ȘI AMENDAMENTE

17.1 Furnizorul nu va subcontracta livrarea unor elemente componente/subansamble ale produsului care face obiectul prezentului contract și/sau parte/parti din contract, fără a obține acordul prealabil, în scris, al achizitorului.

17.2 În cazul în care Furnizorul încheie subcontracte fără a obține acordul prealabil, în scris, al Achizitorului, Achizitorul își rezervă dreptul de a refuza efectuarea către Furnizor a plății aferente produsului livrat în aceste condiții precum și, dacă este cazul, recuperarea sumelor deja plătite.

17.3 Subcontractarea se realizează în condițiile prevăzute în cap. V Secțiunea I din Legea 98/20016.

17.4 Părțile contractante au dreptul, pe durata îndeplinirii contractului, de a conveni modificarea clauzelor prezentului contract în condițiile prevăzute de alin 221-222 din Legea 98/2016, prin act adițional.

18. PRELUCRAREA DATELOR CU CARACTER PERSONAL

18.1 Colectarea, prelucrarea și stocarea/arhivarea datelor cu caracter personal se vor realiza în conformitate cu prevederile Regulamentului nr. 679/2016 al Parlamentului european și al Consiliului privind protecția persoanelor fizice în ceea ce privește prelucrarea datelor cu caracter personal și privind libera circulație a acestor date și de abrogare a Directivei 95/46/CE, precum și cu respectarea legislației naționale în materie, în scopul implementării și monitorizării proiectului, realizării obiectivului contractului, îndeplinirii obiectivelor acestuia, precum și în scop statistic.

18.2 Datele cu caracter personal, așa cum sunt clasificate în Regulamentul (UE) 679/2016, vor fi prelucrate în acord cu legislația menționată pe toată perioada contractuală, inclusiv pe perioada de verificare și urmărire a obiectivelor contractuale, în scopul și temeiul legal pentru care s-a perfectat prezentul contract.

18.3 Părțile contractuale vor lua măsuri tehnice și organizatorice adecvate, potrivit propriilor atribuții și competențe instituționale, în vederea asigurării unui nivel corespunzător de securitate a datelor cu caracter personal, fie că este vorba despre prelucrare, reprelucrare sau transfer către terți ori publicare pe surse publice interne sau externe.

18.4 Părțile contractuale vor asigura potrivit propriilor atribuții și competențe instituționale toate condițiile tehnice și organizatorice pentru păstrarea confidențialității, integrității și disponibilității datelor cu caracter personal.

18.5 Părțile contractuale se vor informa și notifica reciproc cu privire la orice încălcare a securității prelucrării datelor cu caracter personal din prezentul contract, în vederea adoptării de urgență a măsurilor tehnice și organizatorice ce se impun și în vederea notificării Autorității Naționale de Supraveghere a Prelucrării Datelor cu Caracter Personal (ANSPDCP), conform obligațiilor ce decurg din prevederile Regulamentului (UE) 679/2016.

18.6 Părțile contractuale, prin reprezentanții desemnați să prelucreze datele cu caracter personal din actualul contract și acte adiționale, în îndeplinirea scopului principal sau secundar al prezentului contract sau al actelor adiționale, vor întocmi evidențele activităților de prelucrare conform art. 30 din Regulamentul (UE) 679/2016, precum și a consimțământului persoanelor vizate făcând dovada acestora în scris și format electronic ori de câte ori vor fi solicitate de către ANSPDCP.

19. FORȚA MAJORĂ

19.1 Forța majoră este constatată de o autoritate competentă.

19.2 Forța majoră exonerează părțile contractante de îndeplinirea obligațiilor asumate prin prezentul contract, pe toată perioada în care aceasta acționează.

19.3 Îndeplinirea contractului va fi suspendată în perioada de acțiune a forței majore, dar fără a prejudicia drepturile ce li se cuveneau părților până la apariția acesteia.

19.4 Partea contractantă care invocă forța majoră are obligația de a notifica celeilalte părți, imediat și în mod complet, producerea acesteia și să ia orice măsuri care îi stau la dispoziție în vederea limitării consecințelor.

19.5 Dacă forța majoră acționează sau se estimează că va acționa o perioadă mai mare de 10 zile, fiecare parte va avea dreptul să notifice celeilalte părți încetarea deplin drept a prezentului contract, fără ca vreuna din părți să poată pretinde celeilalte daune-interese.

19.6 Nu va reprezenta o încălcare a obligațiilor din contractul de furnizare de către oricare din părți situația în care executarea obligațiilor este împiedicată de împrejurări de forță majoră care apar după data semnării contractului de furnizare de către părți.

19.7 Furnizorul nu va răspunde pentru daune-interese/majorări de întârziere dacă, și în măsura în care, întârzierea în executare sau altă neîndeplinire a obligațiilor din prezentul contract de furnizare este rezultatul unui eveniment de forță majoră. În mod similar, achizitorul nu va datora majorări de întârziere pentru plățile cu întârziere, pentru neexecutare sau pentru rezilierea de către Furnizor pentru neexecutare, dacă, și în măsura în care, întârzierea achizitorului sau altă neîndeplinire a obligațiilor sale este rezultatul forței majore.

19.8 Cazul fortuit nu este exonerator de răspundere contractuală.

20. SOLUȚIONAREA LITIGIILOR

20.1 Achizitorul și Furnizorul vor face toate eforturile pentru a rezolva pe cale amiabilă, prin tratative directe, orice neînțelegere sau dispută care se poate ivi între ei în cadrul sau în legătură cu îndeplinirea contractului.

20.2 Dacă după 15 zile de la începerea acestor tratative, achizitorul și furnizorul nu reușesc să rezolve în mod amiabil o divergență contractuală, fiecare poate solicita ca disputa să se soluționeze de către instanțele judecătorești competente.

21. LIMBA CARE GUVERNEAZĂ CONTRACTUL

21.1 Limba care guvernează contractul este limba română.

22. COMUNICĂRI

22.1 (1) Orice comunicare între părți, referitoare la îndeplinirea prezentului contract, trebuie să fie transmisă și în scris.

(2) Orice document scris trebuie înregistrat atât în momentul transmiterii cât și în momentul primirii.

22.2 Comunicările între părți se pot face și prin telefon, fax sau e-mail cu condiția confirmării în scris a primirii comunicării.

23. LEGEA APLICABILĂ CONTRACTULUI

23.1 Contractul va fi interpretat conform legilor din România.

24. DISPOZIȚII FINALE

24.1 Contractul împreună cu anexele sale cuprinde pagini.

24.2 Prezentul contract a fost încheiat în trei exemplare, două pentru achizitor și unul pentru furnizor.

ACHIZITOR

FURNIZOR

CONTRACT DE FURNIZARE NR. ____/____

Privind Achizitia, livrarea, montajul si punerea in functiune a unor statii de tratare a apei pentru obiectivul „ACHIZITIONARE STATII DE TRATARE APA SI CONTAINERE PENTRU ACESTE IN SATELE BURILA MICA, BALTA VERDE, GOGOSU, COMUNA GOGOSU JUDETUL MEHEDINTI” – STATIE DE TRATARE 30 MC/H – BALTA VERDE

1.PREAMBUL

În temeiul Legii nr.98/2016 privind achizițiile publice și al Hotărârii de Guvern nr.395/2016 pentru aprobarea Normelor metodologice de aplicare a prevederilor referitoare la atribuirea contractului de achiziție publică/acordului-cadru din Legea nr. 98/2016 privind achizițiile publice,

Părțile

COMUNA GOGOSU, cu sediul in sat GOGOSU, comuna GOGOSU, judetul Mehedinti, cod postal 227240, C.I.F 6304238, tel. 0252357228, având contul nr. RO43TREZ24A510103203030X, deschis la Trezoreria VINJU MARE, reprezentată de BALICA FLORICA, avand functia de Viceprimar cu atributii de Primar, în calitate de Achizitor, pe de o parte,

și

....., cu sediul in, comuna, judetul, cod postal, C.I.F, tel., având contul nr., deschis la Trezoreria, reprezentată de, avand functia de....., în calitate de furnizor, pe de altă parte,

denumite în continuare fiecare în parte, „Partea” și în mod colectiv „Părțile”, au convenit încheierea prezentului contract de furnizare.

2.TERMENI ȘI DEFINIȚII

În prezentul contract următorii termeni vor fi interpretați astfel:

- a. contract de furnizare** - reprezintă prezentul contract și toate Anexele sale.
- b. achizitorul și furnizorul** – părțile contractante, așa cum sunt acestea numite în prezentul contract;
- c. prețul contractului** - prețul plătit furnizorului de către achizitor, în baza contractului, pentru îndeplinirea integrală și corespunzătoare a tuturor obligațiilor asumate prin contract, acceptate ca fiind corespunzătoare de către achizitor;
- d. forța majoră** - este orice eveniment extern, imprevizibil, absolut invincibil și inevitabil, care împiedică în tot sau în parte, executarea obligațiilor ce le revin părților, potrivit prezentului contract și este constatat de o autoritate competentă;
- e.zi** - zi calendaristică, în afara cazului în care se prevede expres că sunt zile lucrătoare; an - 365 de zile;
- f.conflict de interese** –prin conflict de interese se înțelege orice situație în care membrii personalului autorității contractante sau ai unui furnizor de servicii de achiziție care acționează în numele autorității contractante, care sunt implicați în desfășurarea procedurii de atribuire sau care pot influența rezultatul acesteia au, în mod direct sau indirect, un interes financiar, economic sau un alt interes personal, care ar putea fi perceput ca element care compromite imparțialitatea ori independența lor în contextul procedurii de atribuire;
- g. penalitate contractuală** – despăgubirea stabilită în contractul de furnizare ca fiind plătită de către una din părțile contractante către cealaltă parte, în caz de neîndeplinire, îndeplinire necorespunzătoare sau cu întârziere a obligațiilor din contract (majorări de întârziere și/sau daune-interese);

3.INTERPRETARE

3.1 În prezentul contract, cu excepția unei prevederi contrare cuvintele la forma singular vor include forma de plural și vice versa, acolo unde acest lucru este permis de context.

3.2 Termenul "zi" sau "zile" sau orice referire la zile reprezintă zile calendaristice dacă nu se specifică în mod diferit.

3.3 Clauzele și expresiile vor fi interpretate prin raportare la întregul contract.

4. OBIECTUL CONTRACTULUI

4.1 Obiectul prezentului contract îl constituie **Achiziția, livrarea, montajul și punerea în funcțiune a unor stații de tratare a apei pentru obiectivul „ACHIZITIONARE STATII DE TRATARE APA SI CONTAINERE PENTRU ACESTEA IN SATELE BURILA MICA, BALTA VERDE, GOGOSU, COMUNA GOGOSU JUDETUL MEHEDINTI” – STATIE DE TRATARE 30 MC/H – BALTA VERDE** conform caietului de sarcini și propunerii tehnice a furnizorului, în perioada convenită și în conformitate cu obligațiile asumate prin prezentul contract.

4.2 Achizitorul se obligă să plătească prețul convenit în prezentul contract, pentru produsul furnizat.

5. DOCUMENTELE CONTRACTULUI

5.1. Documentele contractului sunt:

- a) caietul de sarcini – Anexa 1
- b) propunerea tehnică – Anexa 2
- c) propunerea financiară - Anexa 3
- d) garanție de buna execuție – Anexa 4
- e) grafic de livrare a produsului – Anexa 5

5.2. În cazul în care există contradicții între documentele de mai sus, prevederile acestora se vor aplica în ordinea de precedență indicată.

6. PREȚUL CONTRACTULUI

6.1 Prețul convenit pentru îndeplinirea contractului, plătitibil furnizorului de către achizitor, conform ofertei furnizorului, este de lei fără TVA, respectiv lei cu TVA.

6.2 Prețurile convenite pentru îndeplinirea contractului, sunt cele declarate de furnizor în propunerea financiară, Anexa 3 la prezentul contract. Pentru furnizarea, instalarea, montarea și punerea în funcțiune a produsului, plățile datorate de achizitor furnizorului sunt cele declarate în propunerea financiară, anexă la contract. Prețurile rămân ferme și nu se modifică pe toată durata prezentului contract.

7. DURATA CONTRACTULUI

7.1 Durata contractului este **12 luni** de la data semnării contractului de ambele părți și emiterea ordinului de livrare a produsului.

7.2 Livrarea produsului se face în termen de _____ luni iar montajul, punerea în funcțiune (inclusiv testarea) produsului se va face în termen de _____ luni de la data livrării produsului.

Produsul va fi livrat și montat la amplasamentul achizitorului situat în satul Burila Mica, comuna Gogosu județul Mehedinți..

8. OBLIGAȚIILE FURNIZORULUI

8.1 Furnizorul se obligă să furnizeze, să livreze, să instaleze, să monteze, să pună în funcțiune și să testeze produsul furnizat - stația de tratare 25 mc/h conform caietului de sarcini și a propunerii tehnice, anexe la prezentul contract.

8.2 Furnizorul se obligă să furnizeze produsul la standardele și/sau performanțele prezentate în propunerea tehnică și solicitate în caietul de sarcini.

8.3 Furnizorul se obligă să despăgubească achizitorul împotriva oricărui:

I. Reclamații și acțiuni în justiție ce rezultă din încălcarea unor drepturi de proprietate intelectuală (brevete, nume, mărci înregistrate, etc.), legate de echipamentele, materialele, instalațiile sau utilajele folosite pentru sau în legătură cu produsul achiziționat, și

II. Daune-interese, costuri, taxe și cheltuieli de orice natură aferente, cu excepția situației în care o astfel de încălcare rezultă din respectarea caietului de sarcini (Specificații tehnice) întocmit de către achizitor.

8.4 Furnizorul are obligația să ia toate măsurile legale de asigurare a personalului propriu implicat în realizarea contractului, pe linie de protecția muncii și P.S.I., instruirea acestuia, acordarea echipamentului de lucru și protecție, cercetarea eventualelor accidente de muncă și înregistrarea acestora.

8.5 Furnizorul va permite accesul neîngrădit al persoanelor/instituțiilor în cazul în care aceștia efectuează verificări/controale/audit la fața locului și solicită declarații, informații, documente, precum și ofițerului de

proiect și/sau oricăror alte persoane desemnate de către beneficiar, precum și personalului/agenților desemnați de către instituțiile din România abilitate conform legii să deruleze astfel de verificări și controale.

8.6 Furnizorul nu va publica articole referitoare la produsul furnizat care face obiectul prezentului contract și nu va face referire la acesta în cursul furnizării altor produse pentru terți și nu va divulga nicio informație furnizată de achizitor, fără acordul scris prealabil al acestuia.

8.7 Furnizorul are obligația de a nu transfera, total sau parțial, unei terțe părți, obligațiile sale asumate prin contract.

8.8 Furnizorul poate cesiona dreptul său de a încasa prețul produsului livrat, în condițiile legii.

8.9 Cesiunea nu va exonera furnizorul de nicio responsabilitate privind obligațiile asumate prin contract.

8.10 Solicitățile de plată către terți pot fi onorate numai după operarea unei cesiuni în condițiile art. 8.8.

8.11 Garanția produsului este cea acordată de furnizor, respectiv de _____ luni și se calculează de la recepția și punere în funcțiune a produsului .

8.12 Furnizorul va respecta condițiile din Caietul de sarcini referitoare la garanție – cap. Garanție.

9. OBLIGAȚIILE ACHIZITORULUI

9.1 Achizitorul se obligă să pună la dispoziția furnizorului orice facilități și/sau informații pe care acesta le solicită și care sunt necesare îndeplinirii contractului.

9.2 Achizitorul are dreptul de a verifica conformitatea produsului furnizat cu cerințele caietului de sarcini și se obligă să recepționeze, potrivit Caietului de sarcini.

9.3 Achizitorul se obligă să efectueze plata produsului furnizat și montat în condițiile prevăzute în Caietul de sarcini. Factura va fi însoțită în mod obligatoriu de procesul verbal de recepție cantitativă și calitativă, fără obiecțiuni.

10. CODUL DE CONDUITĂ

10.1 Furnizorul va acționa întotdeauna loial și imparțial și ca un consilier de încredere pentru achizitor conform regulilor și/sau codului de conduită al profesiei sale, precum și cu discreția necesară. Se va abține să facă afirmații publice în legătură cu produsul furnizat fără să aibă aprobarea prealabilă a achizitorului, precum și să participe în orice activități care sunt în conflict cu obligațiile sale contractuale în raport cu acesta.

10.2 În cazul în care Furnizorul sau oricare din asociații săi, se oferă să dea, ori sunt de acord să ofere ori să dea, sau dau oricărei persoane, mită, bunuri în dar, facilități ori comisioane în

scopul de a determina ori recompensa îndeplinirea ori neîndeplinirea oricărui act sau fapt privind contractul de furnizare sau orice alt contract încheiat cu achizitorul, ori pentru a favoriza sau defavoriza orice persoană în legătură cu contractul sau cu orice alt contract încheiat cu acesta, achizitorul poate decide încetarea contractului, fără a aduce atingere niciunui drept anterior dobândit de furnizor în baza contractului.

10.3 Plata către Furnizor aferentă contractului va constitui singurul venit ori beneficiu ce poate deriva din contract, și atât Furnizorul cât și personalul său salariat ori contractat, inclusiv conducerea sa și salariații din teritoriu, nu vor accepta niciun comision, discount, alocație, plată indirectă ori orice altă formă de retribuție în legătură cu sau pentru executarea obligațiilor din contract.

10.4 Furnizorul nu va avea nici un drept, direct sau indirect, la vreo redevență, facilitate sau comision cu privire la orice bun sau procedeu brevetat sau protejat utilizate în scopurile contractului, fără aprobarea prealabilă în scris a Achizitorului.

10.5 Furnizorul și personalul său vor respecta secretul profesional, pe perioada executării contractului, inclusiv pe perioada oricărei prelungiri a acestuia, precum și după încetarea contractului. În acest sens, cu excepția cazului în care se obține acordul scris prealabil al achizitorului, furnizorul și personalul său, salariat ori contractat de acesta, incluzând conducerea și salariații din teritoriu, nu vor comunica niciodată oricărei alte persoane sau entități, nicio informație confidențială divulgată lor sau despre care au luat cunoștință și nu vor face publică nicio informație referitoare la recomandările primite în cursul sau ca rezultat al furnizării produsului ce face obiectul prezentului contract. Totodată, Furnizorul și personalul său nu vor utiliza în dauna achizitorului informațiile ce le-au fost furnizate sau rezultatul studiilor, testelor, cercetărilor desfășurate în cursul sau în scopul executării contractului.

11. CONFLICTUL DE INTERESE

11.1 Furnizorul va lua toate măsurile necesare pentru a preveni ori stopa orice situație care ar putea compromite executarea obiectivă și imparțială a contractului.

11.2 Achizitorul își rezervă dreptul de a verifica dacă măsurile luate sunt corespunzătoare și poate solicita măsuri suplimentare dacă este necesar. Furnizorul se va asigura că personalul său, salariat sau contractat de el, inclusiv conducerea și salariații din teritoriu, nu se află într-o situație care ar putea genera un conflict de interese. Furnizorul va înlocui, în 5 zile și fără vreo compensație din partea achizitorului, orice membru al

personalului său salariat ori contractat, inclusiv conducerea ori salariații din teritoriu, care se regăsește într-o astfel de situație.

11.3 Furnizorul trebuie să evite orice contact care ar putea să-i compromită independența ori pe cea a personalului său, salariat sau contractat, inclusiv conducerea și salariații din teritoriu. În cazul în care Furnizorul nu-și menține independența, Achizitorul, fără afectarea dreptului acesteia de a obține repararea prejudiciului ce i-a fost cauzat ca urmare a situației de conflict de interese, va putea decide încetarea de plin drept și cu efect imediat a contractului, în condițiile prevăzute în prezentul contract.

11.4 Furnizorul cu care autoritatea contractantă a încheiat contractul de achiziție publică nu are dreptul de a angaja sau încheia orice alte înțelegeri privind prestarea de servicii, direct ori indirect, în scopul îndeplinirii contractului de achiziție publică, cu persoane fizice sau juridice care au fost implicate în procesul de verificare/evaluare a solicitărilor de participare/ofertelor depuse în cadrul unei proceduri de atribuire ori angajați/foști angajați ai autorității contractante sau ai Furnizorului de servicii de achiziție implicat în procedura de atribuire cu care autoritatea contractantă/furnizorul de servicii de achiziție implicat în procedura de atribuire a încetat relațiile contractuale ulterior atribuirii contractului de achiziție publică, pe parcursul unei perioade de cel puțin 12 luni de la încheierea contractului, sub sancțiunea rezoluției ori rezilierii de drept a contractului respectiv.

12. MODALITĂȚI DE PLATĂ

12.1 Platile către furnizorul/ofertant desemnat castigator se va efectua astfel:

- **50% la livrarea produsului și încheierea procesului verbal de recepție cantitativă și calitativă;**
- **50% după punerea în funcțiune, testare și instruirea personalului.**

Orice deficiență/neconcordanță/neconformitate în furnizarea produsului sau a oricărui subansamblu ori neîndeplinirea oricărei obligații asumate de furnizor/ofertant sistematizată achitarea oricărei plăți până la remediere, fără ca autoritatea contractantă să fie obligată la plata penalităților de întârziere.

Contractantul va emite factura fiscală pentru produsele livrate. Factura fiscală aferentă produselor livrate se va încărca și transmite prin sistemul RO e-Factura de către Contractant după semnarea de către ambele părți, fără obiecțiuni, a:

- d. Procesului verbal de recepție cantitativă și calitativă;
- e. Procesului verbal de instruire a personalului;
- f. Procesului verbal de instalare, punere în funcțiune și testare.

Autoritatea contractantă are obligația să plătească produsele furnizate prin virament bancar în termen de 60 de zile de la data la care factura fiscală este disponibilă în sistemul RO e-Factura pentru a fi descărcată.

Platile se vor efectua în baza facturii și a:

- d. Procesului verbal de recepție cantitativă și calitativă;
- e. Procesului verbal de instruire a personalului;
- f. Procesului verbal de instalare, punere în funcțiune și testare.

Pretul oferit de candidatul desemnat castigator va rămâne ferm pe toată durata derulării contractului.

13. RECEPȚIE ȘI VERIFICĂRI

13.1 Achizitorul are dreptul de a verifica modul de montare și punere în funcțiune a stației pentru a stabili conformitatea ei cu cerințele din specificațiile tehnice.

13.2. Comisia de recepție numită de achizitor va efectua recepția după livrarea și montarea stației, printr-un proces verbal de recepție cantitativă și calitativă.

14. PLĂȚI ȘI PENALITĂȚI DE ÎNTÂRZIERE

14.1 În cazul în care, Furnizorul nu își îndeplinește la termen obligațiile asumate prin contract sau le îndeplinește necorespunzător, atunci achizitorul are dreptul de a percepe dobânda legală penalizatoare prevăzută la art. 3 alin 2¹ din OG nr. 13/2011 privind dobânda legală remuneratorie și penalizatoare pentru obligații bănești, precum și pentru reglementarea unor măsuri financiar-fiscale în domeniul bancar, cu modificările și completările ulterioare. Dobânda se aplică la valoarea produsului nelivrat, sau livrat necorespunzător pentru fiecare zi de întârziere, dar nu mai mult de valoarea contractului.

14.2 În cazul în care achizitorul, din vina sa exclusivă, nu își onorează obligația de plată a facturii în termenul prevăzut la art. 12.2, Furnizorul are dreptul de a solicita plata dobânzii legale penalizatoare, aplicată la valoarea plății neefectuate, în conformitate cu prevederile art. 4 din Legea 72/2013 privind măsurile pentru

combaterea întârzierii în executarea obligațiilor de plată a unor sume de bani rezultând din contracte încheiate între profesioniști și între aceștia și autorități contractante, dar nu mai mult decât valoarea contractului.

14.3 Penalitățile de întârziere datorate, curg de drept, din data scadenței obligațiilor asumate conform prezentului contract.

15. CONFIDENȚIALITATEA

15.1. Părțile convin să păstreze în strictă confidențialitate informațiile contractuale și sunt de acord să prevină orice utilizare sau divulgare neautorizată a acestora.

Părțile înțeleg să utilizeze informațiile contractuale doar în scopul de a-și îndeplini obligațiile din prezentul contract.

15.2. Fără a aduce atingere obligațiilor prevăzute în prezentul Contract și anexele acestuia privind furnizarea informațiilor și documentelor necesare desfășurării activităților de audit și control de către instituțiile/departamentele abilitate, părțile se angajează să depună toate diligențele pentru păstrarea confidențialității datelor cu caracter personal în conformitate cu prevederile Directivei (UE) 2016/680 a Parlamentului European și a Consiliului – din 27 aprilie 2016 privind protecția persoanelor fizice referitor la prelucrarea datelor cu caracter personal de către autoritățile competente în scopul prevenirii, depistării, investigării sau urmăririi penale a infracțiunilor sau al executării pedepselor și privind libera circulație a acestor date și de abrogare a Deciziei-cadru 2008/977/JAI a Consiliului și în conformitate cu prevederile Regulamentului nr. 679 din 27 aprilie 2016 privind protecția persoanelor fizice în ceea ce privește prelucrarea datelor cu caracter personal și privind libera circulație a acestor date și de abrogare a Directivei 95/46/CE (Regulamentul general privind protecția datelor)

15.3. Părțile vor fi exonerate de răspunderea pentru dezvăluirea informațiilor prevăzute la alineatul precedent dacă:

(a) Informația a fost dezvăluită după ce a fost obținut acordul scris al celeilalte părți contractante în acest sens, cu respectarea prevederilor legale incidente;

(b) Partea contractantă a fost obligată în mod legal să dezvăluie informația.

16. ÎNCETAREA ȘI DENUNȚAREA UNILATERALĂ A CONTRACTULUI

16.1 Prezentul contract încetează în următoarele situații:

a) prin executarea de către ambele părți a tuturor obligațiilor ce le revin conform prezentului contract și legislației aplicabile;

b) prin acordul părților consemnat în scris;

c) prin reziliere/rezoluțiune, în cazul în care una din părți nu își execută sau execută necorespunzător obligațiile contractuale.

d) prin denunțare unilaterală, conform dispozițiilor prezentului contract.

16.2 În situația rezilierii/rezoluțiunii totale/parțiale din cauza neexecutării/executării parțiale de către Furnizor a obligațiilor contractuale, acesta va datora achizitorului daune-interese cu titlu de clauză penală în cuantum egal cu valoarea obligațiilor contractuale neexecutate.

16.3 În situația în care executarea parțială a obligațiilor contractuale face imposibilă realizarea obiectului contractului în integralitatea sa, chiar dacă a fost recepționată o parte din contract conform dispozițiilor legale, Furnizorul va datora Achizitorului daune-interese cu titlu de clauză penală în cuantum egal cu întreaga valoare a obligațiilor contractuale stabilite prin contract.

16.4 Nerespectarea în mod repetat de către o parte a obligațiilor contractuale va fi dovedită cu notificările scrise și transmise de către cealaltă parte, notificări care vor face referire la neîndeplinirea respectivă precum și la durata ei. Prin notificări se vor solicita justificări privind neîndeplinirea obligațiilor, pe care cealaltă parte este obligată să le furnizeze în termen de maxim 5 zile de la data primirii notificării.

16.5 Rezilierea prezentului contract nu va avea niciun efect asupra obligațiilor deja scadente între părțile contractante.

16.6 Părțile sunt de drept în întârziere prin simplul fapt al nerespectării clauzelor prezentului contract.

16.7 Achizitorul își rezervă dreptul de a denunța unilateral contractul de furnizare, în cel mult 15 zile de la apariția unor circumstanțe care nu au putut fi prevăzute la data încheierii contractului, sub condiția notificării furnizorului cu cel puțin 3 zile înainte de momentul denunțării.

16.8 Fără a aduce atingere dispozițiilor dreptului comun privind încetarea contractului sau dreptului Achizitorului de a solicita constatarea nulității absolute acestuia în conformitate cu dispozițiile dreptului comun, Achizitorul are dreptul de a denunța unilateral contractul în perioada de valabilitate a acestuia în una dintre următoarele situații:

a) contractantul se află, la momentul atribuirii contractului, în una dintre situațiile care ar fi determinat excluderea sa din procedura de atribuire potrivit art. 164-167 din Legea nr.98/2016 privind achizițiile publice;

- b) contractul nu ar fi trebuit să fie atribuit Furnizorului având în vedere o încălcare gravă a obligațiilor care rezultă din legislația europeană relevantă și care a fost constatată printr-o decizie a Curții de Justiție a Uniunii Europene;
- c) în cazul modificării contractului în alte condiții decât cele prevăzute de prevederile legale în vigoare.

17. SUBCONTRACTAREA ȘI AMENDAMENTE

17.1 Furnizorul nu va subcontracta livrarea unor elemente componente/subansamble ale produsului care face obiectul prezentului contract și/sau parte/parti din contract, fără a obține acordul prealabil, în scris, al achizitorului.

17.2 În cazul în care Furnizorul încheie subcontracte fără a obține acordul prealabil, în scris, al Achizitorului, Achizitorul își rezervă dreptul de a refuza efectuarea către Furnizor a plății aferente produsului livrat în aceste condiții precum și, dacă este cazul, recuperarea sumelor deja plătite.

17.3 Subcontractarea se realizează în condițiile prevăzute în cap. V Secțiunea I din Legea 98/20016.

17.4 Părțile contractante au dreptul, pe durata îndeplinirii contractului, de a conveni modificarea clauzelor prezentului contract în condițiile prevăzute de alin 221-222 din Legea 98/2016, prin act adițional.

18. PRELUCRAREA DATELOR CU CARACTER PERSONAL

18.1 Colectarea, prelucrarea și stocarea/arhivarea datelor cu caracter personal se vor realiza în conformitate cu prevederile Regulamentului nr. 679/2016 al Parlamentului european și al Consiliului privind protecția persoanelor fizice în ceea ce privește prelucrarea datelor cu caracter personal și privind libera circulație a acestor date și de abrogare a Directivei 95/46/CE, precum și cu respectarea legislației naționale în materie, în scopul implementării și monitorizării proiectului, realizării obiectivului contractului, îndeplinirii obiectivelor acestuia, precum și în scop statistic.

18.2 Datele cu caracter personal, așa cum sunt clasificate în Regulamentul (UE) 679/2016, vor fi prelucrate în acord cu legislația menționată pe toată perioada contractuală, inclusiv pe perioada de verificare și urmărire a obiectivelor contractuale, în scopul și temeiul legal pentru care s-a perfectat prezentul contract.

18.3 Părțile contractuale vor lua măsuri tehnice și organizatorice adecvate, potrivit propriilor atribuții și competențe instituționale, în vederea asigurării unui nivel corespunzător de securitate a datelor cu caracter personal, fie că este vorba despre prelucrare, reprelucrare sau transfer către terți ori publicare pe surse publice interne sau externe.

18.4 Părțile contractuale vor asigura potrivit propriilor atribuții și competențe instituționale toate condițiile tehnice și organizatorice pentru păstrarea confidențialității, integrității și disponibilității datelor cu caracter personal.

18.5 Părțile contractuale se vor informa și notifica reciproc cu privire la orice încălcare a securității prelucrării datelor cu caracter personal din prezentul contract, în vederea adoptării de urgență a măsurilor tehnice și organizatorice ce se impun și în vederea notificării Autorității Naționale de Supraveghere a Prelucrării Datelor cu Caracter Personal (ANSPDCP), conform obligațiilor ce decurg din prevederile Regulamentului (UE) 679/2016.

18.6 Părțile contractuale, prin reprezentanții desemnați să prelucreze datele cu caracter personal din actualul contract și acte adiționale, în îndeplinirea scopului principal sau secundar al prezentului contract sau al actelor adiționale, vor întocmi evidențele activităților de prelucrare conform art. 30 din Regulamentul (UE) 679/2016, precum și a consimțământului persoanelor vizate făcând dovada acestora în scris și format electronic ori de câte ori vor fi solicitate de către ANSPDCP.

19. FORȚA MAJORĂ

19.1 Forța majoră este constatată de o autoritate competentă.

19.2 Forța majoră exonerează părțile contractante de îndeplinirea obligațiilor asumate prin prezentul contract, pe toată perioada în care aceasta acționează.

19.3 Îndeplinirea contractului va fi suspendată în perioada de acțiune a forței majore, dar fără a prejudicia drepturile ce li se cuveneau părților până la apariția acesteia.

19.4 Partea contractantă care invocă forța majoră are obligația de a notifica celeilalte părți, imediat și în mod complet, producerea acesteia și să ia orice măsuri care îi stau la dispoziție în vederea limitării consecințelor.

19.5 Dacă forța majoră acționează sau se estimează că va acționa o perioadă mai mare de 10 zile, fiecare parte va avea dreptul să notifice celeilalte părți încetarea deplin drept a prezentului contract, fără ca vreuna din părți să poată pretinde celeilalte daune-interese.

19.6 Nu va reprezenta o încălcare a obligațiilor din contractul de furnizare de către oricare din părți situația în care executarea obligațiilor este împiedicată de împrejurări de forță majoră care apar după data semnării contractului de furnizare de către părți.

19.7 Furnizorul nu va răspunde pentru daune-interese/majorări de întârziere dacă, și în măsura în care, întârzierea în executare sau altă neîndeplinire a obligațiilor din prezentul contract de furnizare este rezultatul unui eveniment de forță majoră. În mod similar, achizitorul nu va datora majorări de întârziere pentru plățile cu întârziere, pentru neexecutare sau pentru rezilierea de către Furnizor pentru neexecutare, dacă, și în măsura în care, întârzierea achizitorului sau altă neîndeplinire a obligațiilor sale este rezultatul forței majore.

19.8 Cazul fortuit nu este exonerator de răspundere contractuală.

20.SOLUȚIONAREA LITIGHIILOR

20.1 Achizitorul și Furnizorul vor face toate eforturile pentru a rezolva pe cale amiabilă, prin tratative directe, orice neînțelegere sau dispută care se poate ivi între ei în cadrul sau în legătură cu îndeplinirea contractului.

20.2 Dacă după 15 zile de la începerea acestor tratative, achizitorul și furnizorul nu reușesc să rezolve în mod amiabil o divergență contractuală, fiecare poate solicita ca disputa să se soluționeze de către instanțele judecătorești competente.

21. LIMBA CARE GUVERNEAZĂ CONTRACTUL

21.1 Limba care guvernează contractul este limba română.

22.COMUNICĂRI

22.1 (1) Orice comunicare între părți, referitoare la îndeplinirea prezentului contract, trebuie să fie transmisă și în scris.

(2) Orice document scris trebuie înregistrat atât în momentul transmiterii cât și în momentul primirii.

22.2 Comunicările între părți se pot face și prin telefon, fax sau e-mail cu condiția confirmării în scris a primirii comunicării.

23. LEGEA APLICABILĂ CONTRACTULUI

23.2 Contractul va fi interpretat conform legilor din România.

24. DISPOZIȚII FINALE

24.1 Contractul împreună cu anexele sale cuprinde pagini.

24.2 Prezentul contract a fost încheiat în trei exemplare, două pentru achizitor și unul pentru furnizor.

ACHIZITOR

FURNIZOR

CONTRACT DE FURNIZARE NR. ____ / ____

Privind Achizitia, livrarea, montajul si punerea in functiune a unor statii de tratare a apei pentru obiectivul „ACHIZITIONARE STATII DE TRATARE APA SI CONTAINERE PENTRU ACESTEA IN SATELE BURILA MICA, BALTA VERDE, GOGOSU, COMUNA GOGOSU JUDETUL MEHEDINTI” – LOT. 3 STATIE DE TRATARE 35 MC/H – GOGOSU

1.PREAMBUL

În temeiul Legii nr.98/2016 privind achizițiile publice și al Hotărârii de Guvern nr.395/2016 pentru aprobarea Normelor metodologice de aplicare a prevederilor referitoare la atribuirea contractului de achiziție publică/acordului-cadru din Legea nr. 98/2016 privind achizițiile publice,

Părțile

COMUNA GOGOSU, cu sediul în sat GOGOSU, comuna GOGOSU, județul Mehedinți, cod postal 227240, C.I.F 6304238, tel. 0252357228, având contul nr. RO43TREZ24A510103203030X, deschis la Trezoreria VINJU MARE, reprezentată de BALICA FLORICA, având funcția de Viceprimar cu atribuții de Primar, în calitate de Achizitor, pe de o parte,

și

....., cu sediul în, comuna, județul, cod postal, C.I.F, tel., având contul nr., deschis la Trezoreria, reprezentată de, având funcția de....., în calitate de furnizor, pe de altă parte,

denumite în continuare fiecare în parte, „**Partea**” și în mod colectiv „**Părțile**”, au convenit încheierea prezentului contract de furnizare.

2.TERMENI ȘI DEFINIȚII

În prezentul contract următorii termeni vor fi interpretați astfel:

- a. contract de furnizare** - reprezintă prezentul contract și toate Anexele sale.
- b. achizitorul și furnizorul** – părțile contractante, așa cum sunt acestea numite în prezentul contract;
- c. prețul contractului** - prețul plătit furnizorului de către achizitor, în baza contractului, pentru îndeplinirea integrală și corespunzătoare a tuturor obligațiilor asumate prin contract, acceptate ca fiind corespunzătoare de către achizitor;
- d. forța majoră** - este orice eveniment extern, imprevizibil, absolut invincibil și inevitabil, care împiedică în tot sau în parte, executarea obligațiilor ce le revin părților, potrivit prezentului contract și este constatată de o autoritate competentă;
- e.zi** - zi calendaristică, în afara cazului în care se prevede expres că sunt zile lucrătoare; an - 365 de zile;
- f.conflict de interese** –prin conflict de interese se înțelege orice situație în care membrii personalului autorității contractante sau ai unui furnizor de servicii de achiziție care acționează în numele autorității contractante, care sunt implicați în desfășurarea procedurii de atribuire sau care pot influența rezultatul acesteia au, în mod direct sau indirect, un interes financiar, economic sau un alt interes personal, care ar putea fi perceput ca element care compromite imparțialitatea ori independența lor în contextul procedurii de atribuire;
- g. penalitate contractuală** – despăgubirea stabilită în contractul de furnizare ca fiind plătită de către una din părțile contractante către cealaltă parte, în caz de neîndeplinire, îndeplinire necorespunzătoare sau cu întârziere a obligațiilor din contract (majorări de întârziere și/sau daune-interese);

3.INTERPRETARE

3.1 În prezentul contract, cu excepția unei prevederi contrare cuvintele la forma singular vor include forma de plural și vice versa, acolo unde acest lucru este permis de context.

3.2 Termenul "zi" sau "zile" sau orice referire la zile reprezintă zile calendaristice dacă nu se specifică în mod diferit.

3.3 Clauzele și expresiile vor fi interpretate prin raportare la întregul contract.

4. OBIECTUL CONTRACTULUI

4.1 Obiectul prezentului contract îl constituie **Achiziția, livrarea, montajul și punerea în funcțiune a unor stații de tratare a apei pentru obiectivul „ACHIZITIONARE STATII DE TRATARE APA SI CONTAINERE PENTRU ACESTEA IN SATELE BURILA MICA, BALTA VERDE, GOGOSU, COMUNA GOGOSU JUDETUL MEHEDINTI” – STATIE DE TRATARE 30 MC/H – BALTA VERDE** conform caietului de sarcini și propunerii tehnice a furnizorului, în perioada convenită și în conformitate cu obligațiile asumate prin prezentul contract.

4.2 Achizitorul se obligă să plătească prețul convenit în prezentul contract, pentru produsul furnizat.

5. DOCUMENTELE CONTRACTULUI

5.1. Documentele contractului sunt:

- a) caietul de sarcini – Anexa 1
- b) propunerea tehnică – Anexa 2
- c) propunerea financiară - Anexa 3
- d) garanție de buna execuție – Anexa 4
- e) grafic de livrare a produsului – Anexa 5

5.2. În cazul în care există contradicții între documentele de mai sus, prevederile acestora se vor aplica în ordinea de precedență indicată.

6. PREȚUL CONTRACTULUI

6.1 Prețul convenit pentru îndeplinirea contractului, plătitibil furnizorului de către achizitor, conform ofertei furnizorului, este de lei fără TVA, respectiv lei cu TVA.

6.2 Prețurile convenite pentru îndeplinirea contractului, sunt cele declarate de furnizor în propunerea financiară, Anexa 3 la prezentul contract. Pentru furnizarea, instalarea, montarea și punerea în funcțiune a produsului, plățile datorate de achizitor furnizorului sunt cele declarate în propunerea financiară, anexă la contract. Prețurile rămân ferme și nu se modifică pe toată durata prezentului contract.

7. DURATA CONTRACTULUI

7.1 Durata contractului este **12 luni** de la data semnării contractului de ambele părți și emiterea ordinului de livrare a produsului.

7.2 Livrarea produsului se face în termen de _____ luni iar montajul, punerea în funcțiune (inclusiv testarea) produsului se va face în termen de _____ luni de la data livrării produsului.

Produsul va fi livrat și montat la amplasamentul achizitorului situat în satul Burila Mica, comuna Gogosu județul Mehedinți..

8. OBLIGAȚIILE FURNIZORULUI

8.1 Furnizorul se obligă să furnizeze, să livreze, să instaleze, să monteze, să pună în funcțiune și să testeze produsul furnizat - stația de tratare 25 mc/h conform caietului de sarcini și a propunerii tehnice, anexe la prezentul contract.

8.2 Furnizorul se obligă să furnizeze produsul la standardele și/sau performanțele prezentate în propunerea tehnică și solicitate în caietul de sarcini.

8.3 Furnizorul se obligă să despăgubească achizitorul împotriva oricărui:

I. Reclamații și acțiuni în justiție ce rezultă din încălcarea unor drepturi de proprietate intelectuală (brevete, nume, mărci înregistrate, etc.), legate de echipamentele, materialele, instalațiile sau utilajele folosite pentru sau în legătură cu produsul achiziționat, și

II. Daune-interese, costuri, taxe și cheltuieli de orice natură aferente, cu excepția situației în care o astfel de încălcare rezultă din respectarea caietului de sarcini (Specificații tehnice) întocmit de către achizitor.

8.4 Furnizorul are obligația să ia toate măsurile legale de asigurare a personalului propriu implicat în realizarea contractului, pe linie de protecția muncii și P.S.I., instruirea acestuia, acordarea echipamentului de lucru și protecție, cercetarea eventualelor accidente de muncă și înregistrarea acestora.

8.5 Furnizorul va permite accesul neîngrădit al persoanelor/instituțiilor în cazul în care aceștia efectuează verificări/controale/audit la fața locului și solicită declarații, informații, documente, precum și ofițerului de

proiect și/sau oricăror alte persoane desemnate de către beneficiar, precum și personalului/agenților desemnați de către instituțiile din România abilitate conform legii să deruleze astfel de verificări și controale.

8.6 Furnizorul nu va publica articole referitoare la produsul furnizat care face obiectul prezentului contract și nu va face referire la acesta în cursul furnizării altor produse pentru terți și nu va divulga nicio informație furnizată de achizitor, fără acordul scris prealabil al acestuia.

8.7 Furnizorul are obligația de a nu transfera, total sau parțial, unei terțe părți, obligațiile sale asumate prin contract.

8.8 Furnizorul poate cesiona dreptul său de a încasa prețul produsului livrat, în condițiile legii.

8.9 Cesiunea nu va exonera furnizorul de nicio responsabilitate privind obligațiile asumate prin contract.

8.10 Solicitățile de plată către terți pot fi onorate numai după operarea unei cesiuni în condițiile art. 8.8.

8.11 Garanția produsului este cea acordată de furnizor, respectiv de _____ luni și se calculează de la recepția și punere în funcțiune a produsului .

8.12 Furnizorul va respecta condițiile din Caietul de sarcini referitoare la garanție – cap. Garanție.

9. OBLIGAȚIILE ACHIZITORULUI

9.1 Achizitorul se obligă să pună la dispoziția furnizorului orice facilități și/sau informații pe care acesta le solicită și care sunt necesare îndeplinirii contractului.

9.2 Achizitorul are dreptul de a verifica conformitatea produsului furnizat cu cerințele caietului de sarcini și se obligă să recepționeze, potrivit Caietului de sarcini.

9.3 Achizitorul se obligă să efectueze plata produsului furnizat și montat în condițiile prevăzute în Caietul de sarcini. Factura va fi însoțită în mod obligatoriu de procesul verbal de recepție cantitativă și calitativă, fără obiecțiuni.

10. CODUL DE CONDUITĂ

10.1 Furnizorul va acționa întotdeauna loial și imparțial și ca un consilier de încredere pentru achizitor conform regulilor și/sau codului de conduită al profesiei sale, precum și cu discreția necesară. Se va abține să facă afirmații publice în legătură cu produsul furnizat fără să aibă aprobarea prealabilă a achizitorului, precum și să participe în orice activități care sunt în conflict cu obligațiile sale contractuale în raport cu acesta.

10.2 În cazul în care Furnizorul sau oricare din asociații săi, se oferă să dea, ori sunt de acord să ofere ori să dea, sau dau oricărei persoane, mită, bunuri în dar, facilități ori comisioane în

scopul de a determina ori recompensa îndeplinirea ori neîndeplinirea oricărui act sau fapt privind contractul de furnizare sau orice alt contract încheiat cu achizitorul, ori pentru a favoriza sau defavoriza orice persoană în legătură cu contractul sau cu orice alt contract încheiat cu acesta, achizitorul poate decide încetarea contractului, fără a aduce atingere niciunui drept anterior dobândit de furnizor în baza contractului.

10.3 Plata către Furnizor aferentă contractului va constitui singurul venit ori beneficiu ce poate deriva din contract, și atât Furnizorul cât și personalul său salariat ori contractat, inclusiv conducerea sa și salariații din teritoriu, nu vor accepta niciun comision, discount, alocație, plată indirectă ori orice altă formă de retribuție în legătură cu sau pentru executarea obligațiilor din contract.

10.4 Furnizorul nu va avea nici un drept, direct sau indirect, la vreo redevență, facilitate sau comision cu privire la orice bun sau procedeu brevetat sau protejat utilizate în scopurile contractului, fără aprobarea prealabilă în scris a Achizitorului.

10.5 Furnizorul și personalul său vor respecta secretul profesional, pe perioada executării contractului, inclusiv pe perioada oricărei prelungiri a acestuia, precum și după încetarea contractului. În acest sens, cu excepția cazului în care se obține acordul scris prealabil al achizitorului, furnizorul și personalul său, salariat ori contractat de acesta, incluzând conducerea și salariații din teritoriu, nu vor comunica niciodată oricărei alte persoane sau entități, nicio informație confidențială divulgată lor sau despre care au luat cunoștință și nu vor face publică nicio informație referitoare la recomandările primite în cursul sau ca rezultat al furnizării produsului ce face obiectul prezentului contract. Totodată, Furnizorul și personalul său nu vor utiliza în dauna achizitorului informațiile ce le-au fost furnizate sau rezultatul studiilor, testelor, cercetărilor desfășurate în cursul sau în scopul executării contractului.

11. CONFLICTUL DE INTERESE

11.1 Furnizorul va lua toate măsurile necesare pentru a preveni ori stopa orice situație care ar putea compromite executarea obiectivă și imparțială a contractului.

11.2 Achizitorul își rezervă dreptul de a verifica dacă măsurile luate sunt corespunzătoare și poate solicita măsuri suplimentare dacă este necesar. Furnizorul se va asigura că personalul său, salariat sau contractat de el, inclusiv conducerea și salariații din teritoriu, nu se află într-o situație care ar putea genera un conflict de interese. Furnizorul va înlocui, în 5 zile și fără vreo compensație din partea achizitorului, orice membru al

personalului său salariat ori contractat, inclusiv conducerea ori salariații din teritoriu, care se regăsește într-o astfel de situație.

11.3 Furnizorul trebuie să evite orice contact care ar putea să-i compromită independența ori pe cea a personalului său, salariat sau contractat, inclusiv conducerea și salariații din teritoriu. În cazul în care Furnizorul nu-și menține independența, Achizitorul, fără afectarea dreptului acesteia de a obține repararea prejudiciului ce i-a fost cauzat ca urmare a situației de conflict de interese, va putea decide încetarea deplin drept și cu efect imediat a contractului, în condițiile prevăzute în prezentul contract.

11.4 Furnizorul cu care autoritatea contractantă a încheiat contractul de achiziție publică nu are dreptul de a angaja sau încheia orice alte înțelegeri privind prestarea de servicii, direct ori indirect, în scopul îndeplinirii contractului de achiziție publică, cu persoane fizice sau juridice care au fost implicate în procesul de verificare/evaluare a solicitărilor de participare/ofertelor depuse în cadrul unei proceduri de atribuire ori angajați/foști angajați ai autorității contractante sau ai Furnizorului de servicii de achiziție implicat în procedura de atribuire cu care autoritatea contractantă/furnizorul de servicii de achiziție implicat în procedura de atribuire a încetat relațiile contractuale ulterior atribuirii contractului de achiziție publică, pe parcursul unei perioade de cel puțin 12 luni de la încheierea contractului, sub sancțiunea rezoluției ori rezilierii de drept a contractului respectiv.

12. MODALITĂȚI DE PLATĂ

12.1 Platile către furnizorul/ofertant desemnat castigator se va efectua astfel:

- **50% la livrarea produsului și încheierea procesului verbal de recepție cantitativă și calitativă;**
- **50% după punerea în funcțiune, testare și instruirea personalului.**

Orice deficiență/neconcordanță/neconformitate în furnizarea produsului sau a oricărui subansamblu ori neîndeplinirea oricărei obligații asumate de furnizor/ofertant sistează achitarea oricărei plăți până la remediere, fără ca autoritatea contractantă să fie obligată la plata penalităților de întârziere.

Contractantul va emite factura fiscală pentru produsele livrate. Factura fiscală aferentă produselor livrate se va încărca și transmite prin sistemul RO e-Factura de către Contractant după semnarea de către ambele părți, fără obiecțiuni, a:

- g. Procesului verbal de recepție cantitativă și calitativă;
- h. Procesului verbal de instruire a personalului;
- i. Procesului verbal de instalare, punere în funcțiune și testare.

Autoritatea contractantă are obligația să plătească produsele furnizate prin virament bancar în termen de 60 de zile de la data la care factura fiscală este disponibilă în sistemul RO e-Factura pentru a fi descărcată.

Platile se vor efectua în baza facturii și a:

- g. Procesului verbal de recepție cantitativă și calitativă;
- h. Procesului verbal de instruire a personalului;
- i. Procesului verbal de instalare, punere în funcțiune și testare.

Pretul oferit de candidatul desemnat castigator va rămâne ferm pe toată durata derulării contractului.

13. RECEPȚIE ȘI VERIFICĂRI

13.1 Achizitorul are dreptul de a verifica modul de montare și punere în funcțiune a stației pentru a stabili conformitatea ei cu cerințele din specificațiile tehnice.

13.2. Comisia de recepție numită de achizitor va efectua recepția după livrarea și montarea stației, printr-un proces verbal de recepție cantitativă și calitativă.

14. PLĂȚI ȘI PENALITĂȚI DE ÎNTÂRZIERE

14.1 În cazul în care, Furnizorul nu își îndeplinește la termen obligațiile asumate prin contract sau le îndeplinește necorespunzător, atunci achizitorul are dreptul de a percepe dobânda legală penalizatoare prevăzută la art. 3 alin 2¹ din OG nr. 13/2011 privind dobânda legală remuneratorie și penalizatoare pentru obligații bănești, precum și pentru reglementarea unor măsuri financiar-fiscale în domeniul bancar, cu modificările și completările ulterioare. Dobânda se aplică la valoarea produsului nelivrat, sau livrat necorespunzător pentru fiecare zi de întârziere, dar nu mai mult de valoarea contractului.

14.2 În cazul în care achizitorul, din vina sa exclusivă, nu își onorează obligația de plată a facturii în termenul prevăzut la art. 12.2, Furnizorul are dreptul de a solicita plata dobânzii legale penalizatoare, aplicată la valoarea plății neefectuate, în conformitate cu prevederile art. 4 din Legea 72/2013 privind măsurile pentru

combaterea întârzierii în executarea obligațiilor de plată a unor sume de bani rezultând din contracte încheiate între profesioniști și între aceștia și autorități contractante, dar nu mai mult decât valoarea contractului.

14.3 Penalitățile de întârziere datorate, curg de drept, din data scadenței obligațiilor asumate conform prezentului contract.

15. CONFIDENȚIALITATEA

15.1. Părțile convin să păstreze în strictă confidențialitate informațiile contractuale și sunt de acord să prevină orice utilizare sau divulgare neautorizată a acestora.

Părțile înțeleg să utilizeze informațiile contractuale doar în scopul de a-și îndeplini obligațiile din prezentul contract.

15.2. Fără a aduce atingere obligațiilor prevăzute în prezentul Contract și anexele acestuia privind furnizarea informațiilor și documentelor necesare desfășurării activităților de audit și control de către instituțiile/departamentele abilitate, părțile se angajează să depună toate diligențele pentru păstrarea confidențialității datelor cu caracter personal în conformitate cu prevederile Directivei (UE) 2016/680 a Parlamentului European și a Consiliului – din 27 aprilie 2016 privind protecția persoanelor fizice referitor la prelucrarea datelor cu caracter personal de către autoritățile competente în scopul prevenirii, depistării, investigării sau urmăririi penale a infracțiunilor sau al executării pedepselor și privind libera circulație a acestor date și de abrogare a Deciziei-cadru 2008/977/JAI a Consiliului și în conformitate cu prevederile Regulamentului nr. 679 din 27 aprilie 2016 privind protecția persoanelor fizice în ceea ce privește prelucrarea datelor cu caracter personal și privind libera circulație a acestor date și de abrogare a Directivei 95/46/CE (Regulamentul general privind protecția datelor)

15.3. Părțile vor fi exonerate de răspunderea pentru dezvăluirea informațiilor prevăzute la alineatul precedent dacă:

(a) Informația a fost dezvăluită după ce a fost obținut acordul scris al celeilalte părți contractante în acest sens, cu respectarea prevederilor legale incidente;

(b) Partea contractantă a fost obligată în mod legal să dezvăluie informația.

16. ÎNCETAREA ȘI DENUNȚAREA UNILATERALĂ A CONTRACTULUI

16.1 Prezentul contract încetează în următoarele situații:

a) prin executarea de către ambele părți a tuturor obligațiilor ce le revin conform prezentului contract și legislației aplicabile;

b) prin acordul părților consemnat în scris;

c) prin reziliere/rezoluțiune, în cazul în care una din părți nu își execută sau execută necorespunzător obligațiile contractuale.

d) prin denunțare unilaterală, conform dispozițiilor prezentului contract.

16.2 În situația rezilierii/rezoluțiunii totale/parțiale din cauza neexecutării/executării parțiale de către Furnizor a obligațiilor contractuale, acesta va datora achizitorului daune-interese cu titlu de clauză penală în cuantum egal cu valoarea obligațiilor contractuale neexecutate.

16.3 În situația în care executarea parțială a obligațiilor contractuale face imposibilă realizarea obiectului contractului în integralitatea sa, chiar dacă a fost recepționată o parte din contract conform dispozițiilor legale, Furnizorul va datora Achizitorului daune-interese cu titlu de clauză penală în cuantum egal cu întreaga valoare a obligațiilor contractuale stabilite prin contract.

16.4 Nerespectarea în mod repetat de către o parte a obligațiilor contractuale va fi dovedită cu notificările scrise și transmise de către cealaltă parte, notificări care vor face referire la neîndeplinirea respectivă precum și la durata ei. Prin notificări se vor solicita justificări privind neîndeplinirea obligațiilor, pe care cealaltă parte este obligată să le furnizeze în termen de maxim 5 zile de la data primirii notificării.

16.5 Rezilierea prezentului contract nu va avea niciun efect asupra obligațiilor deja scadente între părțile contractante.

16.6 Părțile sunt de drept în întârziere prin simplul fapt al nerespectării clauzelor prezentului contract.

16.7 Achizitorul își rezervă dreptul de a denunța unilateral contractul de furnizare, în cel mult 15 zile de la apariția unor circumstanțe care nu au putut fi prevăzute la data încheierii contractului, sub condiția notificării furnizorului cu cel puțin 3 zile înainte de momentul denunțării.

16.8 Fără a aduce atingere dispozițiilor dreptului comun privind încetarea contractului sau dreptului Achizitorului de a solicita constatarea nulității absolute acestuia în conformitate cu dispozițiile dreptului comun, Achizitorul are dreptul de a denunța unilateral contractul în perioada de valabilitate a acestuia în una dintre următoarele situații:

a) contractantul se află, la momentul atribuirii contractului, în una dintre situațiile care ar fi determinat excluderea sa din procedura de atribuire potrivit art. 164-167 din Legea nr.98/2016 privind achizițiile publice;

- b) contractul nu ar fi trebuit să fie atribuit Furnizorului având în vedere o încălcare gravă a obligațiilor care rezultă din legislația europeană relevantă și care a fost constatată printr-o decizie a Curții de Justiție a Uniunii Europene;
- c) în cazul modificării contractului în alte condiții decât cele prevăzute de prevederile legale în vigoare.

17. SUBCONTRACTAREA ȘI AMENDAMENTE

17.1 Furnizorul nu va subcontracta livrarea unor elemente componente/subansamble ale produsului care face obiectul prezentului contract și/sau parte/parti din contract, fără a obține acordul prealabil, în scris, al achizitorului.

17.2 În cazul în care Furnizorul încheie subcontracte fără a obține acordul prealabil, în scris, al Achizitorului, Achizitorul își rezervă dreptul de a refuza efectuarea către Furnizor a plății aferente produsului livrat în aceste condiții precum și, dacă este cazul, recuperarea sumelor deja plătite.

17.3 Subcontractarea se realizează în condițiile prevăzute în cap. V Secțiunea I din Legea 98/20016.

17.4 Părțile contractante au dreptul, pe durata îndeplinirii contractului, de a conveni modificarea clauzelor prezentului contract în condițiile prevăzute de alin 221-222 din Legea 98/2016, prin act adițional.

18. PRELUCRAREA DATELOR CU CARACTER PERSONAL

18.1 Colectarea, prelucrarea și stocarea/arhivarea datelor cu caracter personal se vor realiza în conformitate cu prevederile Regulamentului nr. 679/2016 al Parlamentului european și al Consiliului privind protecția persoanelor fizice în ceea ce privește prelucrarea datelor cu caracter personal și privind libera circulație a acestor date și de abrogare a Directivei 95/46/CE, precum și cu respectarea legislației naționale în materie, în scopul implementării și monitorizării proiectului, realizării obiectivului contractului, îndeplinirii obiectivelor acestuia, precum și în scop statistic.

18.2 Datele cu caracter personal, așa cum sunt clasificate în Regulamentul (UE) 679/2016, vor fi prelucrate în acord cu legislația menționată pe toată perioada contractuală, inclusiv pe perioada de verificare și urmărire a obiectivelor contractuale, în scopul și temeiul legal pentru care s-a perfectat prezentul contract.

18.3 Părțile contractuale vor lua măsuri tehnice și organizatorice adecvate, potrivit propriilor atribuții și competențe instituționale, în vederea asigurării unui nivel corespunzător de securitate a datelor cu caracter personal, fie că este vorba despre prelucrare, reprelucrare sau transfer către terți ori publicare pe surse publice interne sau externe.

18.4 Părțile contractuale vor asigura potrivit propriilor atribuții și competențe instituționale toate condițiile tehnice și organizatorice pentru păstrarea confidențialității, integrității și disponibilității datelor cu caracter personal.

18.5 Părțile contractuale se vor informa și notifica reciproc cu privire la orice încălcare a securității prelucrării datelor cu caracter personal din prezentul contract, în vederea adoptării de urgență a măsurilor tehnice și organizatorice ce se impun și în vederea notificării Autorității Naționale de Supraveghere a Prelucrării Datelor cu Caracter Personal (ANSPDCP), conform obligațiilor ce decurg din prevederile Regulamentului (UE) 679/2016.

18.6 Părțile contractuale, prin reprezentatii desemnați să prelucreze datele cu caracter personal din actualul contract și acte adiționale, în îndeplinirea scopului principal sau secundar al prezentului contract sau al actelor adiționale, vor întocmi evidențele activităților de prelucrare conform art. 30 din Regulamentul (UE) 679/2016, precum și a consimțământului persoanelor vizate făcând dovada acestora în scris și format electronic ori de câte ori vor fi solicitate de către ANSPDCP.

19. FORȚA MAJORĂ

19.1 Forța majoră este constatată de o autoritate competentă.

19.2 Forța majoră exonerează părțile contractante de îndeplinirea obligațiilor asumate prin prezentul contract, pe toată perioada în care aceasta acționează.

19.3 Îndeplinirea contractului va fi suspendată în perioada de acțiune a forței majore, dar fără a prejudicia drepturile ce li se cuveneau părților până la apariția acesteia.

19.4 Partea contractantă care invocă forța majoră are obligația de a notifica celeilalte părți, imediat și în mod complet, producerea acesteia și să ia orice măsuri care îi stau la dispoziție în vederea limitării consecințelor.

19.5 Dacă forța majoră acționează sau se estimează că va acționa o perioadă mai mare de 10 zile, fiecare parte va avea dreptul să notifice celeilalte părți încetarea deplin drept a prezentului contract, fără ca vreuna din părți să poată pretinde celeilalte daune-interese.

19.6 Nu va reprezenta o încălcare a obligațiilor din contractul de furnizare de către oricare din părți situația în care executarea obligațiilor este împiedicată de împrejurări de forță majoră care apar după data semnării contractului de furnizare de către părți.

19.7 Furnizorul nu va răspunde pentru daune-interese/majorări de întârziere dacă, și în măsura în care, întârzierea în executare sau altă neîndeplinire a obligațiilor din prezentul contract de furnizare este rezultatul unui eveniment de forță majoră. În mod similar, achizitorul nu va datora majorări de întârziere pentru plățile cu întârziere, pentru neexecutare sau pentru rezilierea de către Furnizor pentru neexecutare, dacă, și în măsura în care, întârzierea achizitorului sau altă neîndeplinire a obligațiilor sale este rezultatul forței majore.

19.8 Cazul fortuit nu este exonerator de răspundere contractuală.

20. SOLUȚIONAREA LITIGIILOR

20.1 Achizitorul și Furnizorul vor face toate eforturile pentru a rezolva pe cale amiabilă, prin tratative directe, orice neînțelegere sau dispută care se poate ivi între ei în cadrul sau în legătură cu îndeplinirea contractului.

20.2 Dacă după 15 zile de la începerea acestor tratative, achizitorul și furnizorul nu reușesc să rezolve în mod amiabil o divergență contractuală, fiecare poate solicita ca disputa să se soluționeze de către instanțele judecătorești competente.

21. LIMBA CARE GUVERNEAZĂ CONTRACTUL

21.1 Limba care guvernează contractul este limba română.

22. COMUNICĂRI

22.1 (1) Orice comunicare între părți, referitoare la îndeplinirea prezentului contract, trebuie să fie transmisă și în scris.

(2) Orice document scris trebuie înregistrat atât în momentul transmiterii cât și în momentul primirii.

22.2 Comunicările între părți se pot face și prin telefon, fax sau e-mail cu condiția confirmării în scris a primirii comunicării.

23. LEGEA APLICABILĂ CONTRACTULUI

23.3 Contractul va fi interpretat conform legilor din România.

24. DISPOZIȚII FINALE

24.1 Contractul împreună cu anexele sale cuprinde pagini.

24.2 Prezentul contract a fost încheiat în trei exemplare, două pentru achizitor și unul pentru furnizor.

ACHIZITOR

FURNIZOR

Anexa nr 1 la HCL nr...../...../.....
21.09.05.2026

PROGRAMUL ANUAL AL ACHIZITIILOR PUBLICE PE ANUL 2026 ACTUALIZAT LA 15.04.2026



Aproba Viceprimar,
BALICA FLORICA

Nr. crt.	Tipul și obiectul contractului de achiziție publică/ acordului-cadru	Cod CPV	Valoarea estimată a contractului de achiziție publică/ acordului -cadru		Sursa de finanțare	Procedura stabilită/ instrumente specifice pentru derularea procesului de achiziție	Data (luna) estimată pentru inițierea procedurii	Data (luna) estimată pentru atribuirea contractului de achiziție publică/ acordului-cadru	Modalitate a de derulare a procedurii de atribuire		Persoana responsabilă cu aplicarea procedurii de atribuire
			Lei, fără TVA	lei					online/offline	ine	
1.	SERVICII DE CONSULTANTA IN DOMENIUL ACHIZITIILOR PUBLICE DIRECTE PENTRU ANUL 2026	79418000-7 Servicii de consultanta in domeniul achizitiilor (Rev.2)	84.000	(7000lei/1 una)	Buget local	Achizitie directa	Ianuarie 2026	Decembrie 2026	Online		Nanora Alina Margareta
2.	Produse de curatenie	39831240-0 - Produse de curatenie (Rev.2)	20.000		Buget local	Achizitie directa	Ianuarie 2026	Decembrie 2026	Online		Nanora Alina Margareta
3.	MOTORINA	09130000-9 Petrol si produse distilate (Rev.2) 09134200-9 - Motorina (Rev.2)	270.000		Buget local	Achizitie directa	Ianuarie 2026	Decembrie 2026	Online		Nanora Alina Margareta
4.	SERVICII DE	48600000-4 Pachete	54.120,0		Buget	Achizitie	Ianuarie	Decembrie	Online		Nanora Alina

	MENTENANTA IT	software pentru baze de date si operare (Rev.2) 72600000-6 - Servicii de asistenta si de consultanta informatica (Rev.2)	0	local	directa	2026	2026	Margareta
5.	Materiale reparatii si intretinere	44423000-1 Diversc articole (Rev.2)	44.000	Buget local	Achizitie directa	Ianuarie 2026	Decembrie 2026	Nanora Alina Margareta
6.	Kit pentru semnatura Electronica	79132100-9 Servicii de certificare a semnaturii electronice (Rev.2)	2.000	Buget local	Achizitie directa	Ianuarie 2026	Decembrie 2026	Nanora Alina Margareta
7.	ARTICOLE DE BIROU	39263000-3 Articole de birou (Rev.2)	14.000	Buget local	Achizitie directa	Ianuarie 2026	Decembrie 2026	Nanora Alina Margareta
8.	Piese auto	34913000-0 Diverse piese de schimb (Rev.2) 34351100-3 - Pneuri pentru autovehicule (Rev.2)	55.000	Buget local	Achizitie directa	Ianuarie 2026	Decembrie 2026	Nanora Alina Margareta
9.	Servicii juridice	79100000-5 Servicii juridice (Rev.2)	100.000	Buget local	Achizitie directa	Ianuarie 2026	Decembrie 2026	Nanora Alina Margareta
10.	Servicii de asistentă software în utilizarea Sistemului Informatic Financiar - Contabil „eXpert bugetar”	72212440-5 - Servicii de dezvoltare de software de analiza financiara si contabilitate (Rev.2)	15.000	Buget local	Achizitie directa	Ianuarie 2026	Decembrie 2026	Nanora Alina Margareta
11.	Servicii de intretinere si reparatii echipamente aer conditionat	50800000-3 - Diverse servicii de intretinere si de	11.200	Buget local	Achizitie directa	Ianuarie 2026	Decembrie 2026	Nanora Alina Margareta

		reparare (Rev.2) 79342200-5 - Servicii de promovare (Rev.2)	30.000 (2500lei/1 una)	Buget local	Achizitie directa	Ianuarie 2026	Decembrie 2026	Online	Nanora Alina Margareta
12.	Servicii de promovare (Creare si administrare pagina facebook, creare si administrare grup, distribuire materiale de promovare, productie unui numar de 100 buc ziare tiparite cu informatii relevante la nivel local)								
13.	Servicii de verificare si masurare a prizei de pamant	71630000-3 - Servicii de inspectie si testare tehnica (Rev.2)	15.000	Buget local	Achizitie directa	Ianuarie 2026	Decembrie 2026	Online	Nanora Alina Margareta
14.	Echipeamente IT si tonere	30237100-0 - Piese pentru computere (Rev.2) 32420000-3 - Echipeamente de retea (Rev.2)	15.000	Buget local	Achizitie directa	Ianuarie 2026	Decembrie 2026	Online	Nanora Alina Margareta
15.	REVIZII AUTO	50800000-3 - Diverse servicii de intretinere si de reparare (Rev.2) 50110000-9 - Servicii de reparare si de intretinere a autovehiculelor si a echipeamentelor conexe (Rev.2)	170.000	Buget local	Achizitie directa	Ianuarie 2026	Decembrie 2026	Online	Nanora Alina Margareta
16.	CARTUS TONER	30125100-2 Cartuse de toner (Rev.2)	10.000	Buget local	Achizitie directa	Ianuarie 2026	Decembrie 2026	Online	Nanora Alina Margareta
17.	Servicii de tiparire	79823000-9 Servicii de tiparire	0.01	Buget	Achizitie	Ianuarie	Decembrie	Online	Nanora Alina

	tichete sociale pentru gradinita	de tiparire si de livrare (Rev.2)		local	directa	2026	2026		Margareta
18.	Registratura electronica, Managementul documentelor, Portal e-Guvernare	48900000-7 Diverse pachete software si sisteme informatice (Rev.2)	7.000,00	Buget local	Achizitie directa	Ianuarie 2026	Decembrie 2026	Online	Nanora Alina Margareta
19.	SERVICII DE VERIFICARE SI INCARCARE STINGATOARE	50413200-5 Servicii de reparare si de intretinere a echipamentului de stingere a incendiilor (Rev.2)	1.000	Buget local	Achizitie directa	Ianuarie 2026	Decembrie 2026	Online	Nanora Alina Margareta
20.	Aparate IT	72212517-6 Servicii de dezvoltare de software IT (Rev.2)	100.000	Buget local	Achizitie directa	Ianuarie 2026	Decembrie 2026	Online	Nanora Alina Margareta
21.	Servicii protectia muncii	71317000-3 Servicii de consultanta in protectia contra riscurilor si in controlul riscurilor (Rev.2)	20.000	Buget local	Achizitie directa	Ianuarie 2026	Decembrie 2026	Online	Nanora Alina Margareta
22.	Materiale situatii de urgenta	35111200-7 Materiale de stingere a incendiilor (Rev.2)	100.000	Buget local	Achizitie directa	Ianuarie 2026	Decembrie 2026	Online	Nanora Alina Margareta
23.	Combustibil	09100000-0 Combustibili (Rev.2)	100.000	Buget local	Achizitie directa	Ianuarie 2026	Decembrie 2026	Online	Nanora Alina Margareta
24.	Achizitii servicii notariale	79111000-5 Servicii de consultanta juridica (Rev.2)	50.000	Buget local	Achizitie directa	Ianuarie 2026	Decembrie 2026	Online	Nanora Alina Margareta
25.	Materiale electrice	31681410-0	100.000	Buget	Achizitie	Ianuarie	Decembrie	Online	Nanora Alina

		Materiale electrice (Rev.2)		local	directa	2026	2026		Margareta
26.	Furnituri birou	42964000-1 Echipament de birotica (Rev.2) 22800000-8 - Registre, registre contabile, clasoare, formulare si alte articole imprimate de papetarie din hartie sau din carton (Rev.2)	55.000	Buget local	Achizitie directa	Ianuarie 2026	Decembrie 2026	Online	Nanora Alina Margareta
27.	Calculatoare de birou	30141200-1 Calculatoare de birou (Rev.2) 30213100-6 - Computere portabile (Rev.2)	84.000	Buget local	Achizitie directa	Ianuarie 2026	Decembrie 2026	Online	Nanora Alina Margareta
28.	Pachete cadouri copii	15897300-5 Pachete de alimente (Rev.2) 15842300-5 Dulciuri (Rev.2)	30.000,0 0	Buget local	Achizitie directa	Ianuarie 2026	Decembrie 2026	Offline	Nanora Alina Margareta
29.	Servicii de publicitate/promovare pentru 12 luni (promovarea si informarea opiniei publice cu privire la activitatea institutiei Primaria Comuna Gogosu)	79341000-6 Servicii de publicitate (Rev.2)	24.000,0 0	Buget local	Achizitie directa	Ianuarie 2026	Decembrie 2026	Online	Nanora Alina Margareta
30.	Servicii de delegarea de gestiune a serviciului de	50232100-1 Servicii de intretinere a	72.000	Buget local	Achizitie directa	Ianuarie 2026	Decembrie 2026	Online	Nanora Alina Margaret

		Imprimante cu jet de cerneala (Rev.2); 30232110-8 Imprimante laser (Rev.2)	local	directa	2026	2026	Margaret
34.	Lucrari de intretinere spatii verzi din comuna Gogosu, judetul Mehedinti	45112710-5 Lucrari de arhitectura peisagistica a spatiilor verzi (Rev.2) 45112700-2 - Lucrari de arhitectura peisagistica (Rev.2)	Buget local	Achizitie directa	Ianuarie 2026	Decembrie 2026	Nanora Alina Margaret Online
35.	Servicii de asigurare acces și utilizare platforma informatică Viva-SCIM	72261000-2 Servicii de asistenta pentru software (Rev.2)	Buget local	Achizitie directa	Ianuarie 2026	Decembrie 2026	Nanora Alina Margaret
36.	Articole hartie	33772000-2 Articole de unica folosinta din hartie (Rev.2)	Buget local	Achizitie directa	Ianuarie 2026	Decembrie 2026	Nanora Alina Margaret Online
37.	Servicii de emitere decizii si instiintari	72600000-6 Servicii de asistenta si de consultanta informatica (Rev.2)	Buget local	Achizitie directa	Ianuarie 2026	Decembrie 2026	Nanora Alina Margaret Online
38.	Servicii de topografie - consultanta	71354300-7 Servicii de cadastru (Rev.2)	Buget local	Achizitie directa	Ianuarie 2026	Decembrie 2026	Nanora Alina Margaret Online
39.	PACHET GAZDUIRE PENTRU OPERAREA	72415000-2 - Servicii de gazduire	Buget local	Achizitie directa	Ianuarie 2026	Decembrie 2026	ROGOVEA NU JEAN Online

	DE SITE-URI WWW	pentru operarea de site-uri WWW (World Wide Web) (Rev.2)										
40.	Servicii de reparare si intretinere a echipamentului informatic	50312000-5 - Repararea si intretinerea echipamentului informatic (Rev.2)	21.600,00 1.800lei/1 una	Buget local	Achizitie directa	Ianuarie 2026	Decembrie 2026	Online	ROGOVEA NU JEAN			
41.	Servicii de consultanta pentru depunerea cererii de finantare in cadrul Ministerului Energiei-Fondul de Modernizare pentru proiectul: PARC FOTOVOLTAIC	72224000-1 Servicii de consultanta privind gestionarea proiectelor (Rev.2)	100.000,00	Buget local	Achizitie directa	Ianuarie 2026	Decembrie 2026	Online	ROGOVEA NU JEAN			
42.	Servicii de evaluare	71324000-5 - Servicii de estimare (Rev.2)	50.000,00	Buget local	Achizitie directa	Ianuarie 2026	Decembrie 2026	Online	Rogoveanu Jean			
43.	Servicii de mentenanta a sistemului de supraveghere video	50343000-1 Servicii de reparare si de intretinere a echipamentului video (Rev.2)	51.000	Buget local	Achizitie directa	Ianuarie 2026	Decembrie 2026	Online	Nanora Alina Margareta			
44.	Servicii de consultanta pentru obiectivul de investitii: CABINETE MEDICALE SCOLARE-	72224000-1 Servicii de consultanta privind gestionarea proiectelor (Rev.2)	60.000	Buget local	Achizitie directa	Ianuarie 2026	Decembrie 2026	Online	Nanora Alina Margareta			

45.	Servicii de reparatie a sistemului de supraveghere video comunal	50343000-1 - Servicii de reparare si de intretinere a echipamentului video (Rev.2)	10.000,00	Buget local	Achizitie directa	Ianuarie 2026	Decembrie 2026	Online	Nanora Alina Margareta
46.	Servicii de organizare de evenimente culturale	79952100-3 - Servicii de organizare de evenimente culturale (Rev.2)	60.000	Buget local	Achizitie directa	Ianuarie 2026	Decembrie 2026	Online Offline	Nanora Alina Margareta
47.	Servicii de consultanta in management proiectului din cadrul Programului National Fondul pentru Modernizare in Romania Programul cheie 1 conform ghidului Solicitantului „Sprijinirea investitiilor in dezvoltarea de noi capacitati de stocare a energiei electrice produse din surse regenerabile de energie pentru entitati publice”	72224000-1 Servicii de consultanta privind gestionarea proiectelor (Rev.2)	50.000	Buget local	Achizitie directa	Ianuarie 2026	Decembrie 2026	Online	Nanora Alina Margareta
48.	Servicii de intretinere si reparatie instalatie de pompare apa	50511000-0 - Servicii de reparare si de intretinere a pompelor (Rev.2)	2.400,00	Buget local	Achizitie directa	Ianuarie 2026	Decembrie 2026	Online	Nanora Alina Margareta

49.	Servicii de analiză de risc și evaluare la securitate fizică pentru sediul Primăriei Gogosu	71317000-3 - Servicii de consultanță în protecția contra riscurilor și în controlul riscurilor (Rev.2)	1.000,00	Buget local	Achiziție directă	Ianuarie 2026	Decembrie 2026	Online	Nanora Alina Margareta
50.	Panou informativ pentru proiectul „CREȘTEREA EFICIENȚEI ENERGETICE ȘI GESTIONAREA INTELIGENTA A ENERGIEI ÎN CLADIRI PUBLICE – GRADINITA DIN COMUNA GOGOSU, JUD. MEHEDINTI”	35261000-1 - Panouri de informare (Rev.2)	950,00	AFM	Achiziție directă	Ianuarie 2026	Decembrie 2026	Offline	Nanora Alina Margareta
51.	Regista START – Portal eGuvernare	48311000-1 - Pachete software pentru gestionarea documentelor (Rev.2)	18.400,00	Buget local	Achiziție directă	Ianuarie 2026	Decembrie 2026	Online	Nanora Alina Margareta
52.	Servicii de întocmire documentație cadastrală pentru imobile inventariate în domeniul Public al Comunei Gogosu	71354300-7 - Servicii de cadastru (Rev.2)	12.500,00	Buget local	Achiziție directă	Ianuarie 2026	Decembrie 2026	Online	Nanora Alina Margareta

53.	Stingator portabil cu pulbere tip P6	35111300-8 - Extinctoare (Rev.2)	2.600,00	Buget local	Achizitie directa	Ianuarie 2026	Decembrie 2026	Online	Nanora Alina Margareta
54.	Servicii de consultanta in domeniul achizitiilor publice de organizare a procedurilor de achizitie (licitatie deschisa) avand ca obiect furnizare de produse,,ACHIZITIONARE STATII DE TRATARE APA SI CONTAINERE PENTRU ACESTEA IN SATELE BURILA MICA, BAL TA VERDE SI GOGOSU, COMUNA GOGOSU, JUDETUL MEHEDINTI' LOT 1 - STATIE DE TRATARE 25mc/h - BURILA MICA; LOT 2 - STATIE DE TRATARE 30mc/h - BAL TA VERDE; LOT 3 - STATIE DE TRATARE 35mc/h - GOGOSU	79418000-7 Servicii de consultanta in domeniul achizitiilor publice	40.000	Buget local	Achizitie directa	Ianuarie 2026	Decembrie 2026	Online	Nanora Alina Margareta

55.	<p>Contractul de achiziție publică furnizare de produse</p> <p>„ACHIZITIONARE STATII DE TRATARE APA SI CONTAINERE PENTRU ACESTEA IN SATELE BURILA MICA, BALTA VERDE SI GOGOSU, COMUNA GOGOSU, JUDETUL MEHEDINTI” LOT 1 – STATIE DE TRATARE 25mc/h – BURILA MICA; LOT 2 - 30mc/h – BALTA VERDE; LOT 3 - STATIE DE TRATARE 35mc/h – GOGOSU</p>	45232430-5 Stații de tratare a apei (Rev.2)	1.595.79 0	Buget local	Procedura simplificata	Ianuarie 2026	Decembrie 2026	Online	Nanora Alina Margareta
56.	<p>Servicii de asistenta tehnica din partea dirigintului de santier</p> <p>„ACHIZITIONARE STATII DE TRATARE APA SI CONTAINERE PENTRU ACESTEA IN SATELE BURILA MICA, BALTA VERDE SI GOGOSU, COMUNA GOGOSU, JUDETUL MEHEDINTI” LOT 1 – STATIE DE TRATARE 25mc/h – BURILA MICA; LOT 2 -</p>	71520000-9 Servicii de supraveghere a lucrarilor (Rev.2),	25.000	Buget local	Achizitie directa	Ianuarie 2026	Decembrie 2026	Online	Nanora Alina Margareta

